

# Martin

Levelling Components



## FLC3A

CELLA DI CARICO IGIENICA  
A COMPRESSIONE

*HYGIENIC COMPRESSION  
LOADING CELL*

**MARTIN spa**

via Cave, 1 • 25050 Provaglio d'Iseo (BS)  
Tel. +39 030 9823625 • Fax +39 030 9882547  
info Italia: [commerciale@martinlevelling.it](mailto:commerciale@martinlevelling.it)  
Export dpt: [info@martinlevelling.it](mailto:info@martinlevelling.it)



# PIEDE INOX 3-A CON CELLA DI CARICO

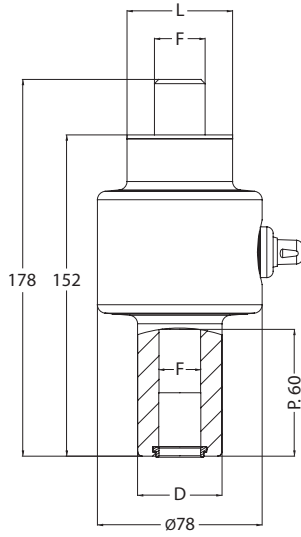
# TEKNO-HYGIENIC

# Martin

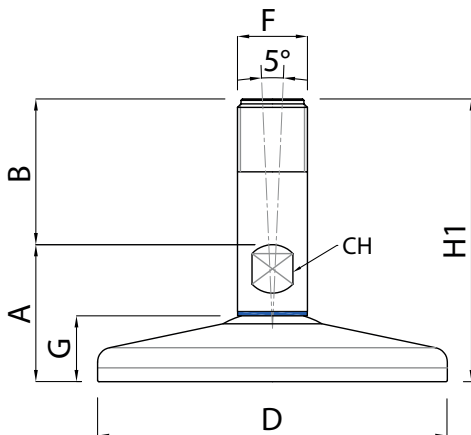
Levelling Components

Caratteristiche: base dal pieno Ø120

Features: solid base Ø120 + loading cell



CODICE - CODE	FILETTATURA - THREAD	L	D	PORTATA - CAPACITY (KG)
FLC1000M12A3A	M12	24	40	1000
FLC2000M12A3A	M12	24	40	2000
FLC5000M16A3A	M16	30	40	5000
FLC5000M20A3A	M20	35	40	5000
FLC10000M24A3A	M24	50	40	10000
FLC10000M30A3A	M30	50	50	10000
FLC20000M36A3A	M36	50	50	20000

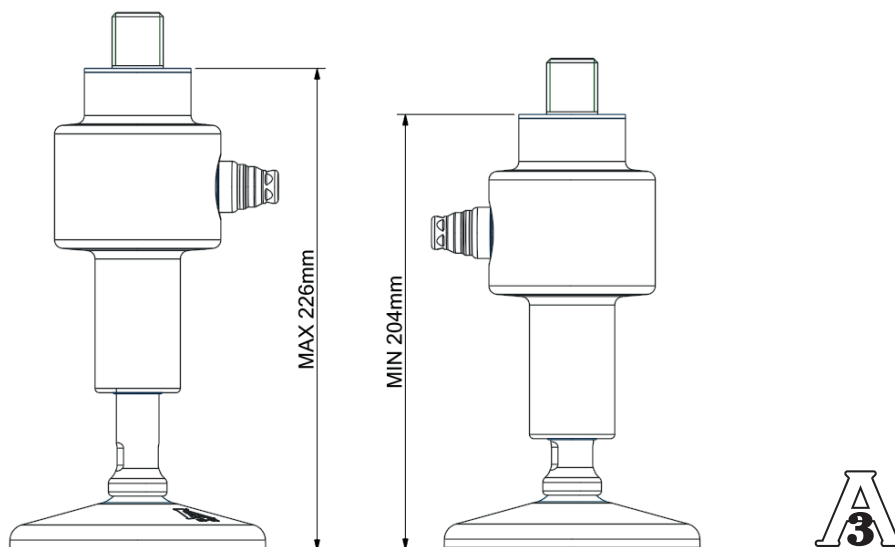


CODICI FLC - FLC CODES



CODICI FLCD - FLCD CODES

CODICE - CODE	F	B	D	CH	G	A	H1	PORTATA - CAPACITY (KG)
FLC273793A	M12	50	Ø 120	13	23	51,5	101,5	1000
FLC273793A	M12	50	Ø 120	13	23	51,5	101,5	2000
FLC273803A	M16	50	Ø 120	13	23	51,5	101,5	5000
FLC273843A	M20	50	Ø 120	17	23	51,5	101,5	5000
FLCD120M24503A	M24	50	Ø 120	20	22,5	47	97	10000
FLCD120M30503A	M30	50	Ø 120	26	22	47	97	10000
FLCD120M36503A	M36	50	Ø 120	32	21	47	97	20000



CODICE - CODE	FILETTATURA - THREAD	PORTATA - CAPACITY (KG)
FLCLF1000M123A	M12	1000
FLCLF2000M123A	M12	2000
FLCLF5000M163A	M16	5000
FLCLF5000M203A	M20	5000
FLCLF10000M243A	M24	10000
FLCLF10000M303A	M30	10000
FLCLF20000M363A	M36	20000

**MATERIALE:**

Acciaio inox AISI 304 (piede), acciaio inox 17.4 PH (cella di carico), silicone blu (guarnizioni a tenuta)  
 Errore combinato  $\leq \pm 0.1\%$   
 Grado di protezione IP69K  
 Cavo idoneo per contatto con alimenti  
 Dispositivo igienico RPSCQC autorizzato da 3-A SSI

**MATERIAL:**

AISI 304 stainless steel (foot), 17.4 PH stainless steel (loading cell), blue silicone (gaskets)  
 Combined Error  $\leq \pm 0.1\%$   
 Protection rating IP69K  
 Cable suitable for contact with foodstuff  
 RPSCQC hygienic system authorized by 3-A SSI



Sono disponibili su richiesta versioni differenti del piede, con stelo completamente filettato o con materiali differenti (es. acciaio zincato).

Alternative feet, with a complete threaded screw or different materials, are available upon request (i.e. galvanized steel).



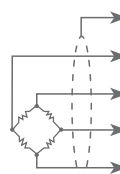
CARATTERISTICHE TECNICHE

Materiale	Acciaio inox 17-4 PH		
Carico nominale	1000 - 2000 - 5000 - 10000 - 20000 kg		
Errore combinato	≤ ±0.1%		
Grado di protezione	IP69K		

Sensibilità	2.0 mV/V ±0.1%	Resistenza di ingresso	350 Ω ±20
Effetto della temperatura sullo zero	0.005% °C	Resistenza di uscita	350 Ω ±5
Effetto della temperatura sul fondo scala	0.005% °C	Bilanciamento di zero	-
Compensazione termica	-10 °C / +50 °C	Resistenza d'isolamento	>5000 MΩ
Campo di temperatura di lavoro	-20 °C / +70°C	Carico statico massimo (% sul fondo scala)	150%
Creep a carico nominale dopo 30 minuti	0.05%	Carico di rottura (% sul fondo scala)	300%
Tensione di alimentazione massima tollerata	5 ÷ 15 VDC	Deflessione a carico nominale	-

COLLEGAMENTI ELETTRICI

Lunghezza cavo	5 m: 1000 kg, 2000 kg, 5000 kg, 10000 kg (M24) 10 m: 10000 kg (M30), 20000 kg
Diametro cavo	5 mm
Fili conduttori	6 x 0.20 mm <sup>2</sup>



SCHERMO	
+ SEGNALE	VERDE
+ ALIMENTAZIONE + REF./SENSE	ROSSO BLU
- SEGNALE	BIANCO
- ALIMENTAZIONE - REF./SENSE	NERO MARRONE

CELLA DI CARICO FORNITA DA LAUMAS®



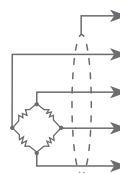
TECHNICAL FEATURES

Material	17-4 PH Stainless steel		
Nominal load	1000 - 2000 - 5000 - 10000 - 20000 kg		
Combined error	≤ ±0.1%		
Protection rating	IP69K		

Rated output	2.0 mV/V ±0.1%	Input resistance	350 Ω ±20
Temperature effect on zero	0.005% °C	Output resistance	350 Ω ±5
Temperature effect on span	0.005% °C	Zero balance	-
Compensated temperature range	-10 °C / +50 °C	Insulation resistance	>5000 MΩ
Operating temperature range	-20 °C / +70°C	Max load charge (% of full scale)	150%
Creep at nominal load in 30 minutes	0.05%	Ultimate tensile strength (% of full scale)	300%
Max supply voltage	5 ÷ 15 VDC	Deflection at nominal load	-

ELECTRICAL CONNECTIONS

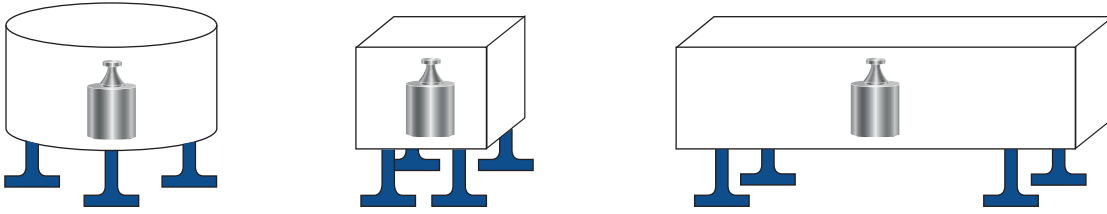
Cable length	5 m: 1000 kg, 2000 kg, 5000 kg, 10000 kg (M24) 10 m: 10000 kg (M30), 20000 kg
Cable diameter	5 mm
Conducting wires	6 x 0.20 mm <sup>2</sup>



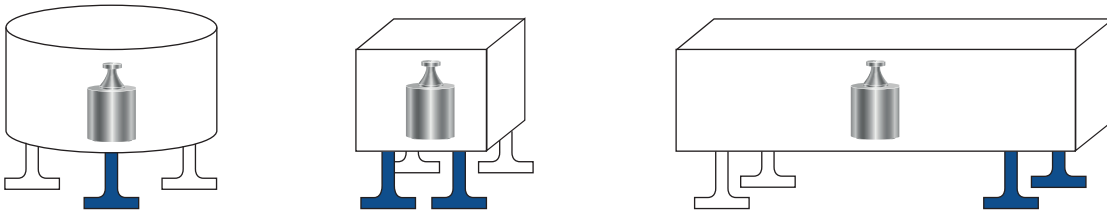
SHIELD	
+ SIGNAL	GREEN
+ EXCITATION + REF. SENSE	RED BLUE
- SIGNAL	WHITE
- EXCITATION - REF. SENSE	BLACK BROWN

LOADING CELL SUPPLIED BY LAUMAS LAUMAS®

- Per poter effettuare una buona pesatura è assolutamente necessario che la struttura sia di forma regolare, geometricamente divisibile e che sia perfettamente in piano.
- Consigliamo l'utilizzo di un piede con cella di carico per ogni appoggio, in modo da avere una misurazione precisa, come nelle seguenti applicazioni.



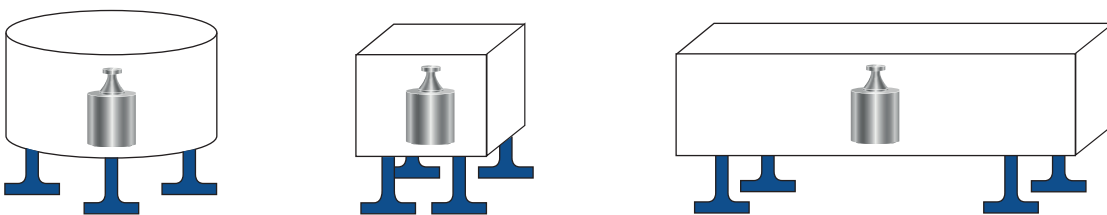
- Nel caso la natura del prodotto consenta la disposizione orizzontale e uniforme all'interno della struttura (es. liquidi) e si vogliono utilizzare meno appoggi con cella di carico le soluzioni sono le seguenti



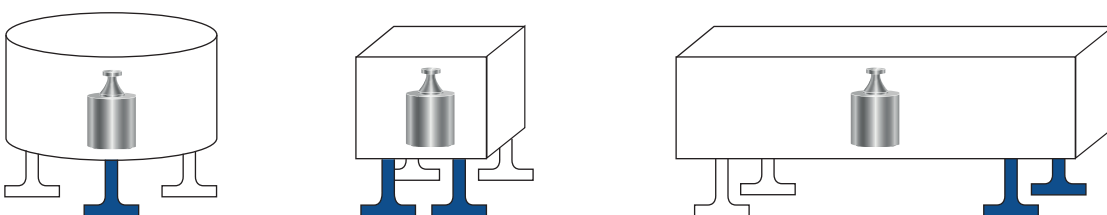
- L'indicatore di peso visualizzerà il peso reale moltiplicando il segnale per due o per tre a seconda dell'applicazione.

## TO ENSURE A PRECISE WEIGHING

- To ensure a precise weighing, it is necessary that the structure to weigh has a uniform shape, it is geometrically divisible and must be perfectly level.
- We advise customers to use one foot with loading cell for every support in order to guarantee a precise measurement, like in the following applications



- In case the type of product enable horizontal positioning and a uniform distribution inside the structure (i.e. liquids), if it is required just a partial use of the loading cells, we suggest the following solutions



- The weight indicator will show the effective weight multiplying the signal by two or three, depending on the application

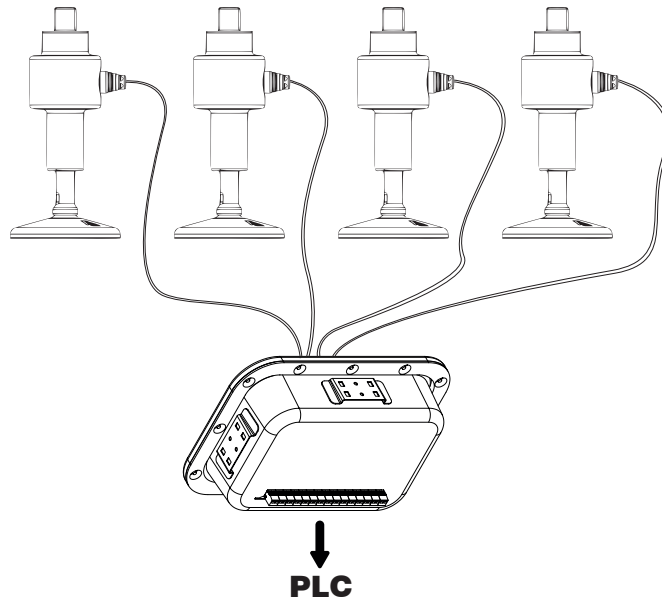
**SISTEMI DI PESATURA:**

Sistemi di pesatura igienici certificati 3-A. Due opzioni di configurazione del sistema di pesatura:

# TLM81 3A

**WEIGHING SYSTEMS:**

3-A certified hygienic weighing systems. Two configuration options for the weighing system:



Bus di campo  
Fieldbuses



**MODBUS RTU**

**MODBUS/TCP**

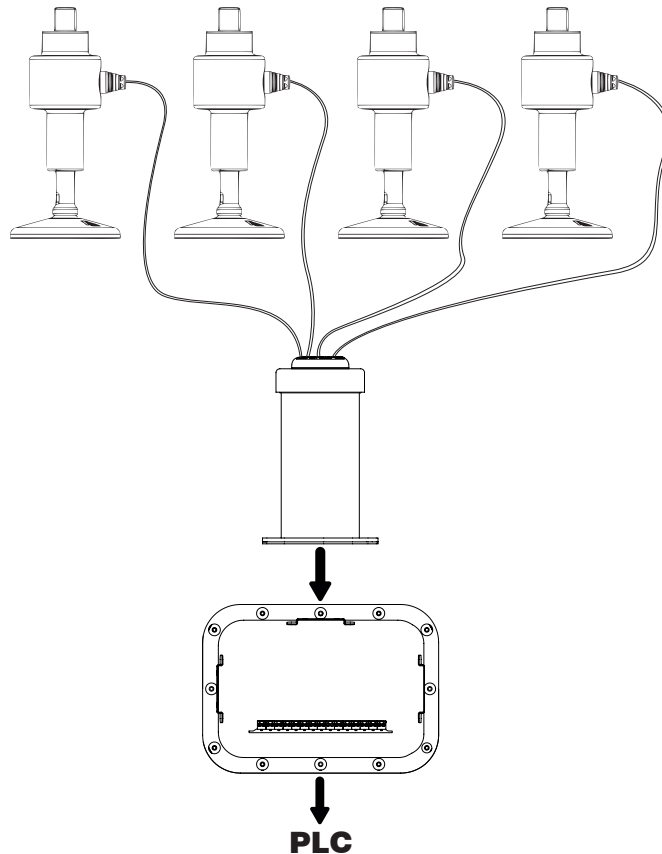
**CANopen**

**CC-Link**



**ETHERNET POWERLINK**

# WINOX 3A



Bus di campo  
Fieldbuses



**MODBUS RTU**

**MODBUS/TCP**

**ETHERNET TCP/IP**

**CANopen**