



IL PIEDE TEKNO-FIX

Il piede di livellamento "Tekno-Fix" è una linea di prodotto appositamente studiata per il mondo delle **Macchine Utensili, Bracci meccanici, Robot e Pallettizzatori** in generale.

Le sue caratteristiche tecniche come il **filetto passo fine** e la possibilità di Fissaggio a terra la rendono ideale Per l'utilizzo con tali apparecchiature.

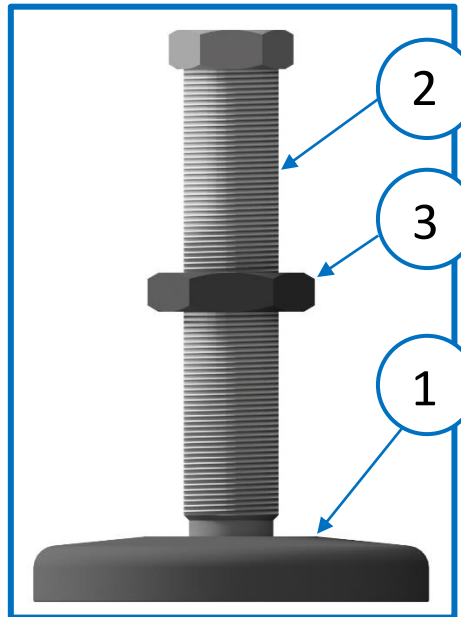
La Linea "Tekno-fix" è composta da:

1. Base Solida Tornita
2. Stelo Filettato Esagonale
3. Dado di regolazione

I materiali utilizzati per la creazione del Piede Variano dall'acciaio (zincato, verniciato, fosfatato) all'acciaio inossidabile conforme alle norme igieniche delle industrie alimentari.

Trattamenti:

Verniciatura Gialla Ral1007 (su richiesta colori differenti),
Zincatura Elettrolitica,
Fosfatazione.



TEKNO-FIX LEVELLING FOOT

The "Tekno-Fix" levelling foot is a product line specifically designed for the world of **Machine Tools, Mechanical Arms, Robots and Palletizers** in general. Its technical features such as the fine thread pitch or the through hole (designed to fix the foot to the ground) make it the perfect product for the aforementioned equipment.

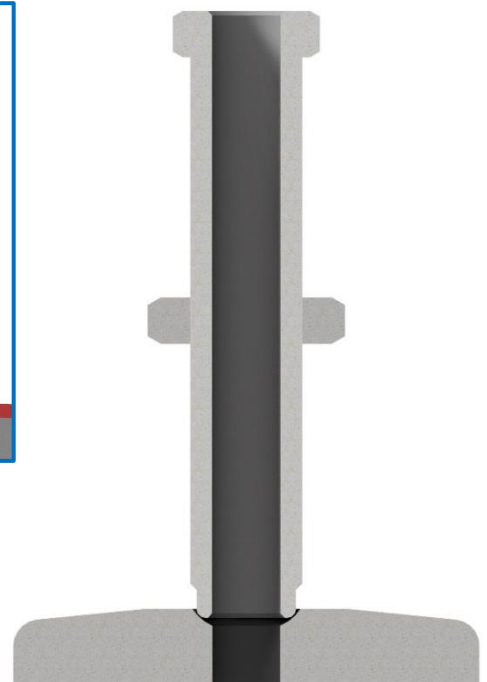
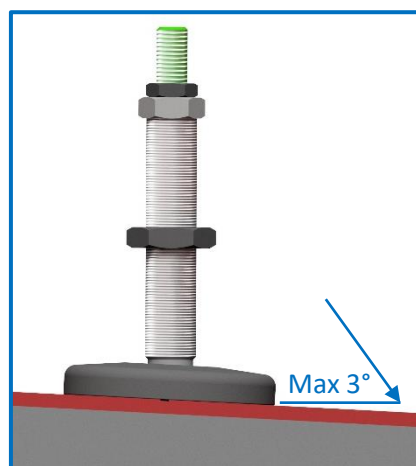
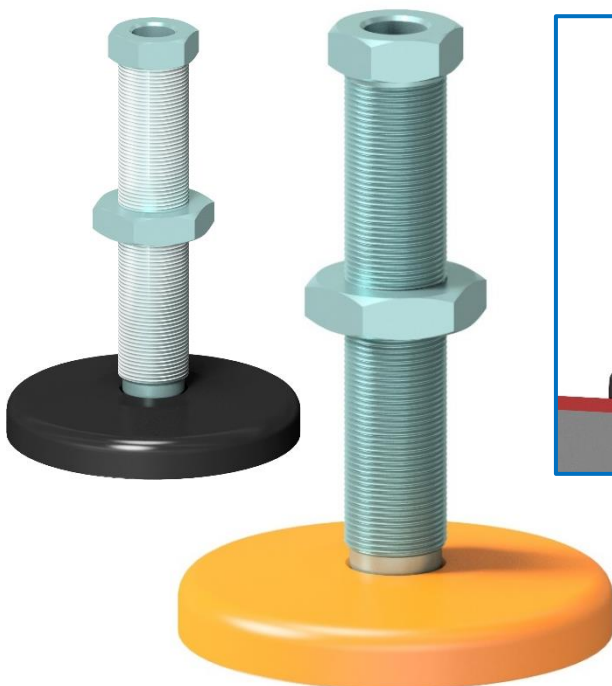
The "Tekno-fix" Line consists of:

1. Solid Turned Base
2. Hexagonal Threaded Stem
3. Adjusting nut

The standard materials of the feet are steel (galvanized, painted, phosphated) or stainless steel, which meets the hygiene standards of the food industry.

Treatments:

Yellow painting Ral1007 (different colours on request),
Electrolytic galvanizing,
Phosphating.

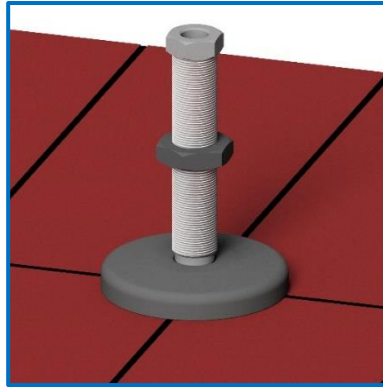




COME USARE TEKNO-FIX

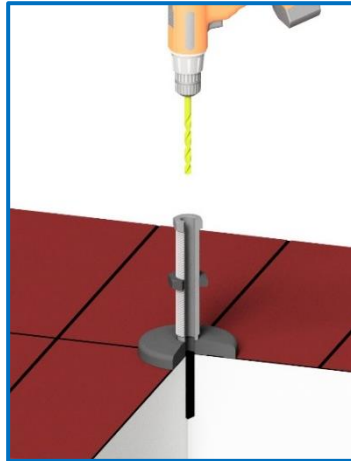
(Figura 1)
Posizionare Il Piede di Livellamento Tekno-fix nel luogo prestabilito per l'utilizzo del proprio macchinario.

FIGURA 1



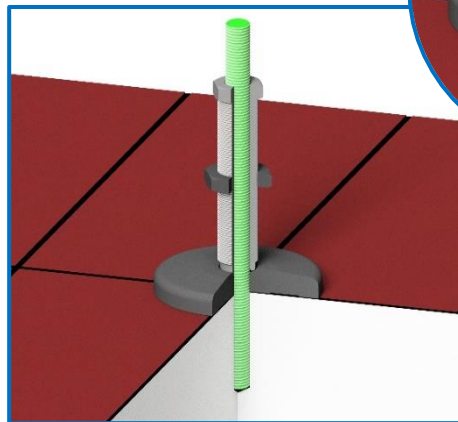
(Figura 2)
Quando il piede di livellamento e il macchinario sono nella posizione corretta, eseguire la foratura nel pavimento tramite il foro passante tra stelo e base.

FIGURA 2



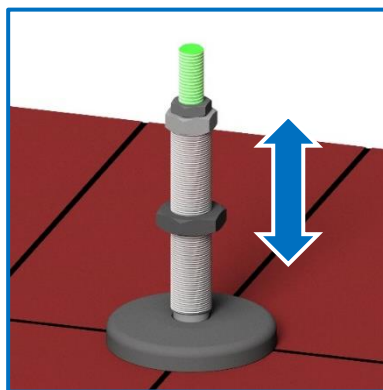
(Figura 3)
Successivamente è opportuno inserire un perno filettato da fissare con resina o Fischer.

FIGURA 3



(Figura 4)
Infine si ottiene un piede di livellamento completamente fisso al suolo, privo di fori a vista, con la possibilità di regolarlo in altezza.

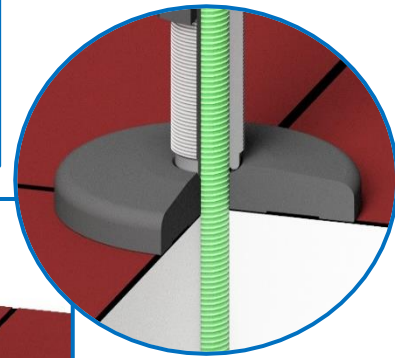
FIGURA 4



HOW TO USE TEKNO-FIX

(Figure 1)
Place the Tekno-fix Levelling Foot in the location designated for the machine.

(Figure 2)
When the levelling foot and the machine are in the correct position, use the trough hole to drill the floor.



(Figure 3)
Then it is advisable to insert a threaded pin and fix it with a glue or a Fischer.

(Figure 4)
Lastly, a completely fixed levelling solution is obtained, with no visible holes.



