


CODICE - CODE		CORSA DI REGOLAZIONE REGULATION STROKE	DIMENSIONI PRINCIPALI - MAIN DIMENSIONS							CARICO STATICO STATIC LOAD NEWTON	
standard standard	antiscivolo antislip		F	B	C		D	A	H		H1
16000	16001	18mm	3/4G	45	50	26	Ø100	47	39	120	70000
16002	16003	18mm	3/4G	45	50	26	Ø120	47	39	120	98000
16004	16005	28mm	1"1/4G	60	65	40	Ø100	63	50	151	100000
16006	16007	28mm	1"1/4G	60	65	40	Ø120	63	50	156	150000
16008	16009	28mm	1"1/4G	60	65	40	Ø160	63	50	156	200000

- Sistema di livellamento progettato per l'industria lattiero casearia, farmaceutica e alimentare nel rispetto delle più severe norme igieniche. La guarnizione all'interno della bussola aderendo sulla parte liscia dello stelo impedisce ogni intrusione di sporco e batteri.
- Materiale base: acciaio inox AISI 304 (a richiesta AISI 316). Gomma NBR 80 Shore; a richiesta EPDM bianca (alta resistenza agli agenti chimici e solventi). Materiale stelo: acciaio inox AISI 304 (a richiesta AISI 316)
- I valori dei carichi sopra riportati sono calcolati in condizioni statiche alla metà della lunghezza dello stelo filettato. Qualora s'intendesse utilizzare i supporti in presenza di vibrazioni o carichi in movimento, tali valori dovranno essere adeguatamente ridotti. Per ulteriori chiarimenti consultare il nostro ufficio tecnico. Ogni nostra responsabilità decade in caso di manomissioni o modifiche dei componenti.
- *Leveling system planned for dairy, pharmaceutical and food industry in respect of the strictest hygienic regulations. The bush is provided with a gasket, which by adhering to the smooth surface of the screw avoids any intrusion of dirt.*
- *Material: Stainless steel 1.4301 (1.4401 on request). Anti slip pad: NBR 80 shore. on request, white E.P.D.M. (high resistance against solvents and chemical degreasers)*
- *Load values above mentioned have to be considered referring to static conditions calculated at the half of the screw length. In conditions of vibrations or in presence of dynamic loads these values should be reduced. For further information consult our technical office. We cannot accept responsibility for mounts that have been tampered or modified*

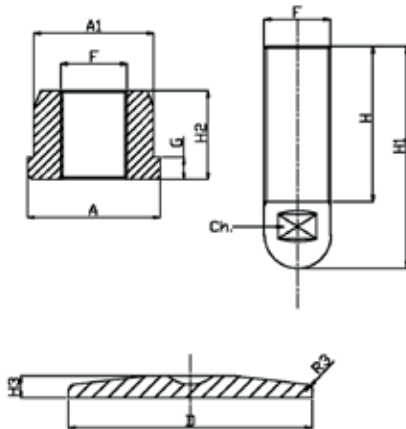
Piede Inox per Cisterne

TANK

Martin
Levelling Components

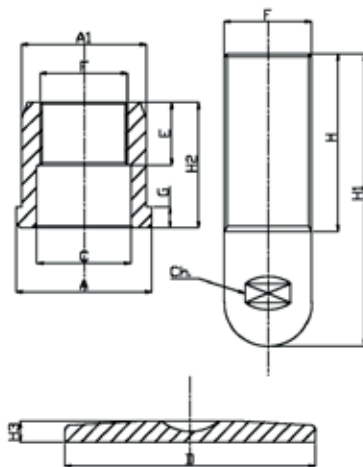
Caratteristiche: BASE DAL PIENO CON NICCHIA, ANGOLO 14°

Features: SOLID BASE WITH NICH, 14° ANGLE



PIEDINI
IGIENICI

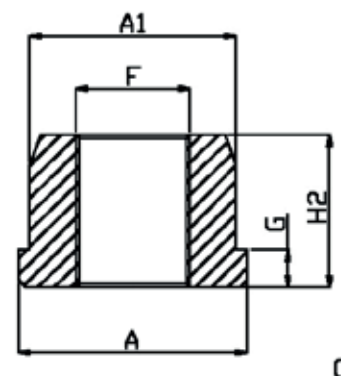
CODICE - CODE	DIMENSIONI PRINCIPALI - MAIN DIMENSIONS										CARICO STATICO STATIC LOAD NEWTON
	A	A1	G	CH	D	F	H	H1	H2	H3	
16010	Ø 60	Ø 54	8	17	80	M20	70	100	25	10	35000
16030	Ø 60	Ø 54	10	20	100	M24	70	100	40	10	70000
16031	Ø 60	Ø 54	10	26	120	M30	70	100	40	10	80000
16041	Ø 80	Ø 75	10	26	120	M30	100	140	25	10	80000
16050	Ø 60	Ø 54	10	36	150	M40	100	140	50	15	120000
16051	Ø 60	Ø 54	10	36	200	M40	100	140	50	15	120000



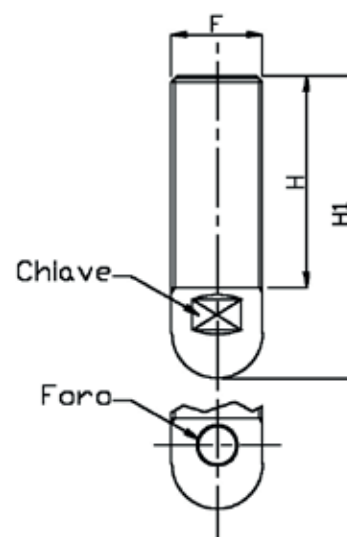
CODICE CODE	DIMENSIONI PRINCIPALI - MAIN DIMENSIONS											CARICO STATICO STATIC LOAD NEWTON	
	A	A1	C	G	E	CH	D	F	H	H1	H2		H3
16021	Ø 50	Ø 45	Ø 32	10	20	26	100	3/4 GAS	50	110	50	10	70000
16040	Ø 60	Ø 55	Ø 38	10	30	30	120	1" GAS	85	140	60	10	90000
16042	Ø 60	Ø 55	Ø 45	10	30	36	120	1" 1/4 GAS	85	140	60	10	100000

- Sistema di livellamento progettato per l'industria lattiero casearia, enologica, farmaceutica e alimentare nel rispetto delle più severe norme igieniche.
- Materiale base: acciaio inox AISI 304 (a richiesta AISI 316). Materiale stelo: acciaio inox AISI 304 (a richiesta AISI 316)
- Leveling system planned for dairy, wine, pharmaceutical and food industry in respect of the strictest hygienic regulations.
- Material: Stainless steel 1.4301 (1.4401 on request)

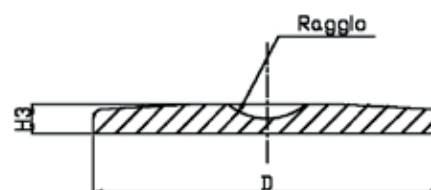
CODICE - CODE	DIMENSIONI PRINCIPALI - MAIN DIMENSIONS				
	A	A1	G	F	H2
B40M20	40	32	5	M20	35
B40M24	40	32	5	M24	35
B50M24	50	45	10	M24	30
B50M30	50	45	10	M30	30
B60M20	60	54	10	M20	25
B60M24	60	54	10	M24	30
B60M30	60	54	10	M30	30
B60M40	60	54	10	M40	50
B80M24	80	75	10	M24	25
B80M30	80	75	10	M30	30
B80M40	80	75	10	M40	40



CODICE - CODE	DIMENSIONI PRINCIPALI - MAIN DIMENSIONS			
	F	H	H1	FORO DI REGOLAZIONE REGULATION HOLE
SM20-100	M20	70	100	17
SM24-100	M24	70	100	20
SM30-100	M30	70	100	26
SM30-140	M30	100	140	26
SM40-140	M40	100	140	36
SM20-100F	M20	70	100	10,5
SM24-100F	M24	70	100	10,5
SM30-100F	M30	70	100	12,5
SM30-140F	M30	100	140	12,5
SM40-140F	M40	100	140	12,5



CODICE - CODE	DIMENSIONI PRINCIPALI - MAIN DIMENSIONS		
	D	H3	RAGGIO - RADIUS
P80M20	80	10	10 per M20
P100M24	100	10	12 per M24
P100M30	100	10	15 per M30
P120M30	120	10	15 per M30
P120M40	120	10	20 per M40
P150M30	150	15	15 per M30
P150M40	150	15	20 per M40
P200M40	200	15	20 per M40



- Sistema di livellamento progettato per l'industria lattiero casearia, enologica, farmaceutica e alimentare nel rispetto delle più severe norme igieniche.
- Materiale base: acciaio inox AISI 304 (a richiesta AISI 316). Materiale stelo: acciaio inox AISI 304 (a richiesta AISI 316)
- Leveling system planned for dairy, wine, pharmaceutical and food industry in respect of the strictest hygienic regulations.
- Material: Stainless steel 1.4301 (1.4401 on request)