


CODICE - CODE		descrizione description	DIMENSIONI PRINCIPALI - MAIN DIMENSIONS								CARICO STATICO STATIC LOAD NEWTON
standard standard	antiscivolo antislip		A	B	D		F	G	H	H1	
15393	15393/G	M8x25	15	25	Ø 40	14	M8	8	40	43	8000
15394	15394/G	M8x50	15	50	Ø 40	14	M8	8	65	68	8000
15395	15395/G	M10x25	15	25	Ø 40	14	M10	8	40	43	9000
15396	15396/G	M10x50	15	50	Ø 40	14	M10	8	65	68	9000
15397	15397/G	M10x75	15	75	Ø 40	14	M10	8	90	93	9000
15398	15398/G	M12x50	15	50	Ø 40	14	M12	8	65	68	9000
15399	15399/G	M12x100	15	100	Ø 40	14	M12	8	115	118	9000

• Materiale base: acciaio zincato (C40) . A richiesta disponibile con gomma antiscivolo NBR 80 shore

Materiale stelo: acciaio zincato FE

Su richiesta l'elemento di livellamento viene fornito con dado in acciaio.

• I valori dei carichi sopra riportati sono calcolati in condizioni statiche alla metà della lunghezza dello stelo filettato. Qualora s'intendesse utilizzare i supporti in presenza di vibrazioni o carichi in movimento, tali valori dovranno essere adeguatamente ridotti. Per ulteriori chiarimenti consultare il nostro ufficio tecnico. Ogni nostra responsabilità decade in caso di manomissioni o modifiche dei componenti.

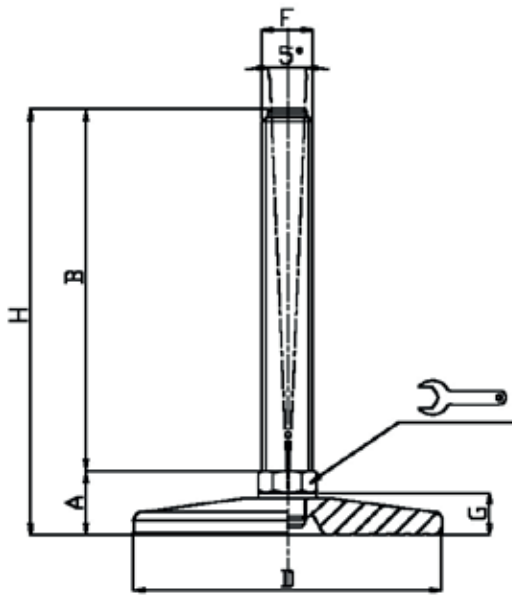
• *Galvanized steel base (C40). On request non-skid plate in NBR rubber 80 shore is available*


Articulated galvanized steel screw. The leveling element could be supplied, on request, with steel nut.

• *Load values above mentioned have to be considered referring to static conditions calculated at the half of the screw length. In conditions of vibrations or in presence of dynamic loads these values should be reduced. For further information consult our technical office. We cannot accept responsibility for mounts that have been tampered or modified*

Caratteristiche: BASE DAL PIENO Ø 50/63, STELO SNODATO 5°

Features: SOLID STEEL BASE Ø 50/63, 5° ARTICULATED STEM



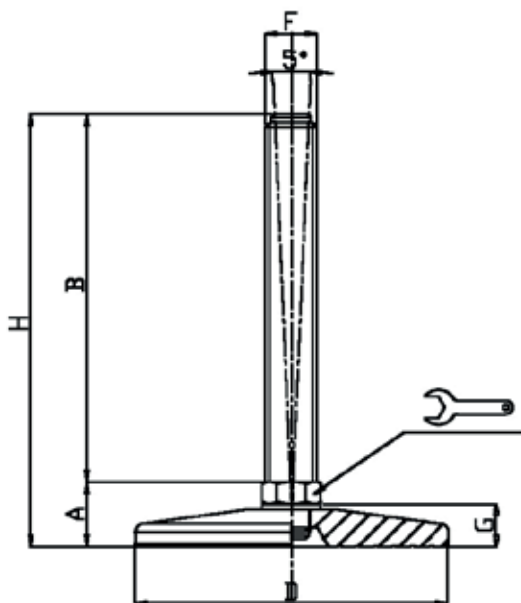
CODICE - CODE		descrizione description	DIMENSIONI PRINCIPALI - MAIN DIMENSIONS							CARICO STATICO STATIC LOAD NEWTON
standard standard	antiscivolo antislip		A	B	D		F	G	H	
15400	15400/G	M10X50	19	50	Ø 50	14	M10	11,5	69	15000
15401	15401/G	M10X100	19	100	Ø 50	14	M10	11,5	119	15000
15402	15402/G	M12X50	19	50	Ø 50	14	M12	11,5	69	15000
15403	15403/G	M12X100	19	100	Ø 50	14	M12	11,5	119	15000
15404	15404/G	M12X125	19	125	Ø 50	14	M12	11,5	144	15000
15402/14	15402/14/G	M14X50	19	50	Ø 50	14	M14	11,5	69	15000
15403/14	15403/14/G	M14X100	19	100	Ø 50	14	M14	11,5	119	15000
15404/14	15404/14/G	M14X125	19	125	Ø 50	14	M14	11,5	144	15000
15405	15405/G	M10X50	19	50	Ø 63	14	M10	11,5	69	18000
15406	15406/G	M10X100	19	100	Ø 63	14	M10	11,5	119	18000
15407	15407/G	M12X50	19	50	Ø 63	14	M12	11,5	69	18000
15408	15408/G	M12X100	19	100	Ø 63	14	M12	11,5	119	18000
15409	15409/G	M12X125	19	125	Ø 63	14	M12	11,5	144	18000
15410	15410/G	M14X50	19	50	Ø 63	14	M14	11,5	69	18000
15411	15411/G	M14X100	19	100	Ø 63	14	M14	11,5	119	18000
15412	15412/G	M14X125	19	125	Ø 63	14	M14	11,5	169	18000
15410/16	15410/16/G	M16X50	19	50	Ø 63	14	M16	11,5	69	18000
15411/16	15411/16/G	M16X100	19	100	Ø 63	14	M16	11,5	119	18000
15412/16	15412/16/G	M16X125	19	125	Ø 63	14	M16	11,5	169	18000


• Materiale base: acciaio zincato (C40) . A richiesta disponibile con gomma antiscivolo NBR 80 shore
Materiale stelo: acciaio zincato FE. Su richiesta l'elemento di livellamento viene fornito con dado in acciaio.
Per codice "/G" Gomma antiscivolo nera in NBR 70 Shore H6

• I valori dei carichi sopra riportati sono calcolati in condizioni statiche alla metà della lunghezza dello stelo filettato. Qualora s'intendesse utilizzare i supporti in presenza di vibrazioni o carichi in movimento, tali valori dovranno essere adeguatamente ridotti. Per ulteriori chiarimenti consultare il nostro ufficio tecnico. Ogni nostra responsabilità decade in caso di manomissioni o modifiche dei componenti.

• Galvanized steel base (C40). On request non-skid plate in NBR rubber 80 shore is available
Articulated galvanized steel screw. The leveling element could be supplied, on request, with steel nut.
Code "/G": black antislip pad NBR 70 Shore H6

• Load values above mentioned have to be considered referring to static conditions calculated at the half of the screw length. In conditions of vibrations or in presence of dynamic loads these values should be reduced. For further information consult our technical office. We cannot accept responsibility for mounts that have been tampered or modified



CODICE - CODE		descrizione description	DIMENSIONI PRINCIPALI - MAIN DIMENSIONS							CARICO STATICO STATIC LOAD NEWTON
standard standard	antiscivolo antislip		A	B	D		F	G	H	
15413/10	15413/10/G	M10X50	19	50	Ø 80	14	M10	11,5	69	20000
15414/10	15414/10/G	M10X100	19	100	Ø 80	14	M10	11,5	119	20000
15413/12	15413/12/G	M12X50	19	50	Ø 80	14	M12	11,5	69	20000
15414/12	15414/12/G	M12X100	19	100	Ø 80	14	M12	11,5	119	20000
15413	15413/G	M14X50	19	50	Ø 80	14	M14	11,5	69	20000
15414	15414/G	M14X100	19	100	Ø 80	14	M14	11,5	119	20000
15415	15415/G	M14X150	19	150	Ø 80	14	M14	11,5	169	20000
15416	15416/G	M16X75	19	75	Ø 80	16	M16	11,5	94	20000
15417	15417/G	M16X100	19	100	Ø 80	16	M16	11,5	119	20000
15418	15418/G	M16X150	19	150	Ø 80	16	M16	11,5	169	20000
15419	15419/G	M20X75	19	75	Ø 80	20	M20	11,5	94	25000
15420	15420/G	M20X125	19	125	Ø 80	20	M20	11,5	144	25000
15421	15421/G	M20X175	19	175	Ø 80	20	M20	11,5	194	25000

- Materiale base: acciaio zincato (C40). A richiesta disponibile con gomma antiscivolo NBR 80 shore
Materiale stelo: acciaio zincato FE. Su richiesta l'elemento di livellamento viene fornito con dado in acciaio.
Per codice "G" Gomma antiscivolo nera in NBR 70 Shore H6

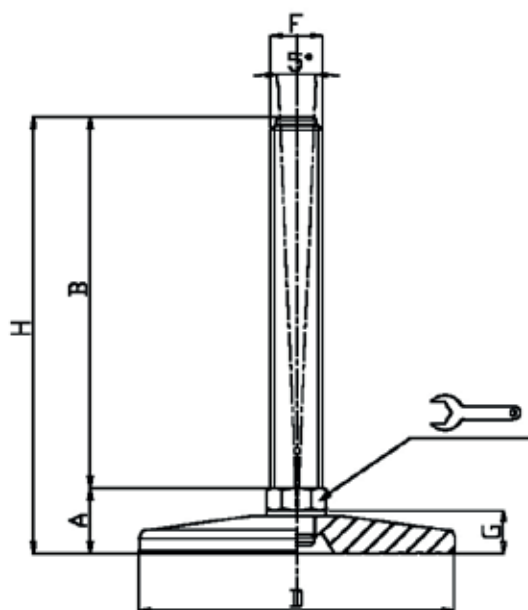
- I valori dei carichi sopra riportati sono calcolati in condizioni statiche alla metà della lunghezza dello stelo filettato. Qualora s'intendesse utilizzare i supporti in presenza di vibrazioni o carichi in movimento, tali valori dovranno essere adeguatamente ridotti. Per ulteriori chiarimenti consultare il nostro ufficio tecnico. Ogni nostra responsabilità decade in caso di manomissioni o modifiche dei componenti.


- Galvanized steel base (C40). On request non-skid plate in NBR rubber 80 shore is available
Articulated galvanized steel screw. The leveling element could be supplied, on request, with steel nut.
Code "G": black antislip pad NBR 70 Shore H6

- Load values above mentioned have to be considered referring to static conditions calculated at the half of the screw length. In conditions of vibrations or in presence of dynamic loads these values should be reduced. For further information consult our technical office. We cannot accept responsibility for mounts that have been tampered or modified

Caratteristiche: BASE DAL PIENO Ø 100, STELO SNODATO 5°

Features: SOLID STEEL BASE Ø 100, 5° ARTICULATED STEM



CODICE - CODE		descrizione description	DIMENSIONI PRINCIPALI - MAIN DIMENSIONS							CARICO STATICO STATIC LOAD NEWTON
standard standard	antiscivolo antislip		A	B	D		F	G	H	
15422	15422/G	M16X75	25	75	Ø 100	20	M16	16	100	30000
15423	15423/G	M16X100	25	100	Ø 100	20	M16	16	125	30000
15424	15424/G	M16X150	25	150	Ø 100	20	M16	16	175	30000
15425	15425/G	M20X75	25	75	Ø 100	20	M20	16	100	30000
15426	15426/G	M20X125	25	125	Ø 100	20	M20	16	150	30000
15427	15427/G	M20X175	25	175	Ø 100	20	M20	16	200	30000
15428	15428/G	M24X100	25	100	Ø 100	24	M24	16	125	35000
* 15429	15429/G	M24X150	25	150	Ø 100	24	M24	16	175	35000
* 15430	15430/G	M24X200	25	200	Ø 100	24	M24	16	225	35000
15431	15431/G	M30X125	26	125	Ø 100	30	M30	16	151	35000
* 15432	15432/G	M30X175	26	175	Ø 100	30	M30	16	201	35000
* 15433	15433/G	M30X225	26	225	Ø 100	30	M30	16	251	35000

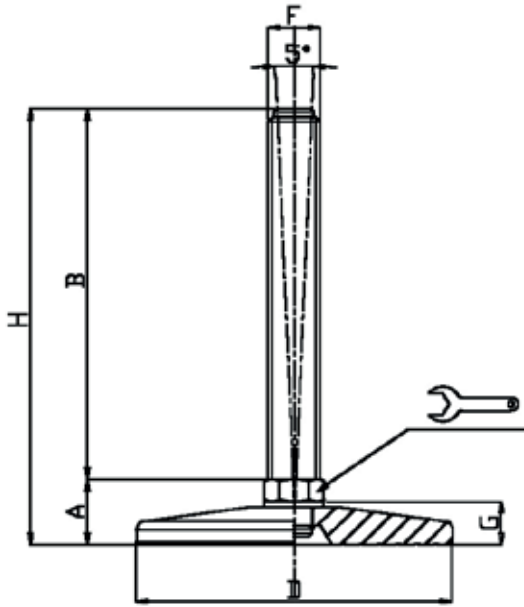
* Disponibile con Filettatura a passo fine. Aggiungere "/P2" al codice
Available with Thin pitch thread. Please, add "/P2" to the code


• Materiale base: acciaio zincato (C40). A richiesta disponibile con gomma antiscivolo NBR 80 shore
Materiale stelo: acciaio zincato FE. Su richiesta l'elemento di livellamento viene fornito con dado in acciaio.
Per codice "/G" Gomma antiscivolo nera in NBR 70 Shore H6

• I valori dei carichi sopra riportati sono calcolati in condizioni statiche alla metà della lunghezza dello stelo filettato. Qualora s'intendesse utilizzare i supporti in presenza di vibrazioni o carichi in movimento, tali valori dovranno essere adeguatamente ridotti. Per ulteriori chiarimenti consultare il nostro ufficio tecnico. Ogni nostra responsabilità decade in caso di manomissioni o modifiche dei componenti.

• Galvanized steel base (C40). On request non-skid plate in NBR rubber 80 shore is available
Articulated galvanized steel screw. The leveling element could be supplied, on request, with steel nut.
Code "/G": black antislip pad NBR 70 Shore H6

• Load values above mentioned have to be considered referring to static conditions calculated at the half of the screw length. In conditions of vibrations or in presence of dynamic loads these values should be reduced. For further information consult our technical office. We cannot accept responsibility for mounts that have been tampered or modified



CODICE - CODE		descrizione description	DIMENSIONI PRINCIPALI - MAIN DIMENSIONS							CARICO STATICO STATIC LOAD NEWTON
standard standard	antiscivolo antislip		A	B	D		F	G	H	
15434	15434/G	M16X75	25	75	Ø 120	20	M16	16	100	35000
15435	15435/G	M16X100	25	100	Ø 120	20	M16	16	125	35000
15436	15436/G	M16X150	25	150	Ø 120	20	M16	16	175	35000
15437	15437/G	M20X75	25	75	Ø 120	20	M20	16	100	40000
15438	15438/G	M20X125	25	125	Ø 120	20	M20	16	150	40000
15439	15439/G	M20X175	25	175	Ø 120	20	M20	16	200	40000
15440	15440/G	M24X100	25	100	Ø 120	24	M24	16	125	45000
* 15441	15441/G	M24X150	25	150	Ø 120	24	M24	16	175	45000
* 15442	15442/G	M24X200	25	200	Ø 120	24	M24	16	225	45000
15443	15443/G	M30X125	26	125	Ø 120	30	M30	16	151	45000
* 15444	15444/G	M30X175	26	175	Ø 120	30	M30	16	201	45000
* 15445	15445/G	M30X225	26	225	Ø 120	30	M30	16	251	45000

* Disponibile con Filettatura a passo fine. Aggiungere "/P2" al codice
Available with Thin pitch thread. Please, add "/P2" to the code

• Materiale base: acciaio zincato (C40). A richiesta disponibile con gomma antiscivolo NBR 80 shore
Materiale stelo: acciaio zincato FE. Su richiesta l'elemento di livellamento viene fornito con dado in acciaio.
Per codice "/G" Gomma antiscivolo nera in NBR 70 Shore H6

• I valori dei carichi sopra riportati sono calcolati in condizioni statiche alla metà della lunghezza dello stelo filettato. Qualora s'intendesse utilizzare i supporti in presenza di vibrazioni o carichi in movimento, tali valori dovranno essere adeguatamente ridotti. Per ulteriori chiarimenti consultare il nostro ufficio tecnico. Ogni nostra responsabilità decade in caso di manomissioni o modifiche dei componenti.

• Galvanized steel base (C40). On request non-skid plate in NBR rubber 80 shore is available
Articulated galvanized steel screw. The leveling element could be supplied, on request, with steel nut.
Code "/G": black antislip pad NBR 70 Shore H6

• Load values above mentioned have to be considered referring to static conditions calculated at the half of the screw length. In conditions of vibrations or in presence of dynamic loads these values should be reduced. For further information consult our technical office. We cannot accept responsibility for mounts that have been tampered or modified

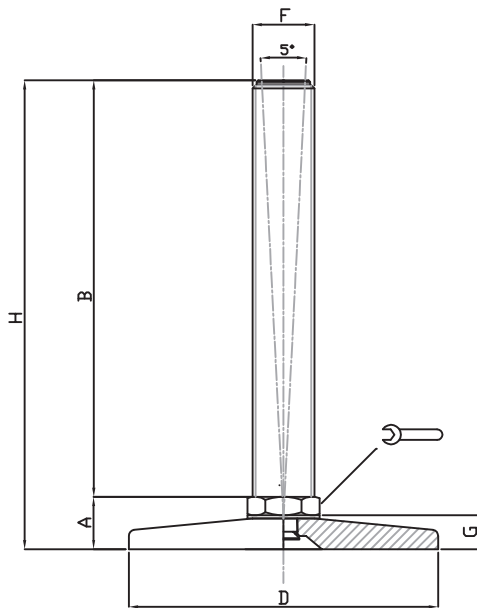
Piede in Acciaio Zincato


MEDIA PORTATA

Caratteristiche: BASE DAL PIENO Ø 150, STELO SNODATO 5°

Features: SOLID STEEL BASE Ø 150, 5° ARTICULATED STEM

Martin
Levelling Components

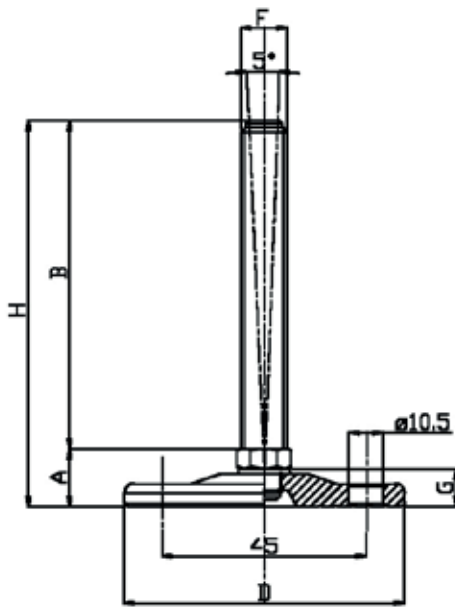



CODICE - CODE		descrizione description	DIMENSIONI PRINCIPALI - MAIN DIMENSIONS							CARICO STATICO STATIC LOAD NEWTON
standard standard	antiscivolo antislip		A	B	D		F	G	H	
15446	15446/G	M20X75	25	75	Ø 150	20	M20	16	100	45000
15447	15447/G	M20X125	25	125	Ø 150	20	M20	16	150	45000
15448	15448/G	M20X175	25	175	Ø 150	20	M20	16	200	45000
15449	15449/G	M20X200	25	200	Ø 150	20	M20	16	225	45000
15450	15450/G	M24X100	25	100	Ø 150	24	M24	16	125	50000
* 15451	15451/G	M24X150	25	150	Ø 150	24	M24	16	175	50000
* 15452	15452/G	M24X200	25	200	Ø 150	24	M24	16	225	50000
15453	15453/G	M30X125	26	125	Ø 150	30	M30	16	151	55000
* 15454	15454/G	M30X175	26	175	Ø 150	30	M30	16	201	55000
* 15455	15455/G	M30X225	26	225	Ø 150	30	M30	16	251	55000

* Disponibile con Filettatura a passo fine. Aggiungere "/P2" al codice
Available with Thin pitch thread. Please, add "/P2" to the code

- Materiale base: acciaio zincato (C40). A richiesta disponibile con gomma antiscivolo NBR 80 shore
Materiale stelo: acciaio zincato FE. Su richiesta l'elemento di livellamento viene fornito con dado in acciaio.
Per codice "/G" Gomma antiscivolo nera in NBR 70 Shore H6
- I valori dei carichi sopra riportati sono calcolati in condizioni statiche alla metà della lunghezza dello stelo filettato. Qualora s'intendesse utilizzare i supporti in presenza di vibrazioni o carichi in movimento, tali valori dovranno essere adeguatamente ridotti. Per ulteriori chiarimenti consultare il nostro ufficio tecnico. Ogni nostra responsabilità decade in caso di manomissioni o modifiche dei componenti.
- Galvanized steel base (C40). On request non-skid plate in NBR rubber 80 shore is available
Articulated galvanized steel screw. The leveling element could be supplied, on request, with steel nut.
Code "/G": black antislip pad NBR 70 Shore H6
- Load values above mentioned have to be considered referring to static conditions calculated at the half of the screw length. In conditions of vibrations or in presence of dynamic loads these values should be reduced. For further information consult our technical office. We cannot accept responsibility for mounts that have been tampered or modified

ACCIAIO



CODICE - CODE		descrizione description	DIMENSIONI PRINCIPALI - MAIN DIMENSIONS							CARICO STATICO STATIC LOAD NEWTON
standard standard	antiscivolo antislip		A	B	D		F	G	H	
15480	15480/G	M10X50	19	50	Ø 63	14	M10	11,5	69	18000
15481	15481/G	M10X100	19	100	Ø 63	14	M10	11,5	119	18000
15482	15482/G	M12X50	19	50	Ø 63	14	M12	11,5	69	18000
15483	15483/G	M12X100	19	100	Ø 63	14	M12	11,5	119	18000
15484	15484/G	M12X125	19	125	Ø 63	14	M12	11,5	144	18000
15485	15485/G	M14X50	19	50	Ø 63	14	M14	11,5	69	18000
15486	15486/G	M14X100	19	100	Ø 63	14	M14	11,5	119	18000
15487	15487/G	M14X125	19	125	Ø 63	14	M14	11,5	144	18000
15488	15488/G	M16X50	19	50	Ø 63	16	M16	11,5	69	18000
15489	15489/G	M16X100	19	100	Ø 63	16	M16	11,5	119	18000
15490	15490/G	M16X125	19	125	Ø 63	16	M16	11,5	144	18000

- Materiale base: acciaio zincato (C40). A richiesta disponibile con gomma antiscivolo NBR 80 shore
Materiale stelo: acciaio zincato FE. Su richiesta l'elemento di livellamento viene fornito con dado in acciaio.
Per codice "JG" Gomma antiscivolo nera in NBR 70 Shore H6
- I valori dei carichi sopra riportati sono calcolati in condizioni statiche alla metà della lunghezza dello stelo filettato. Qualora s'intendesse utilizzare i supporti in presenza di vibrazioni o carichi in movimento, tali valori dovranno essere adeguatamente ridotti. Per ulteriori chiarimenti consultare il nostro ufficio tecnico. Ogni nostra responsabilità decade in caso di manomissioni o modifiche dei componenti.
- Galvanized steel base (C40). On request non-skid plate in NBR rubber 80 shore is available
Articulated galvanized steel screw. The leveling element could be supplied, on request, with steel nut.
Code "JG": black antislip pad NBR 70 Shore H6
- Load values above mentioned have to be considered referring to static conditions calculated at the half of the screw length. In conditions of vibrations or in presence of dynamic loads these values should be reduced. For further information consult our technical office. We cannot accept responsibility for mounts that have been tampered or modified

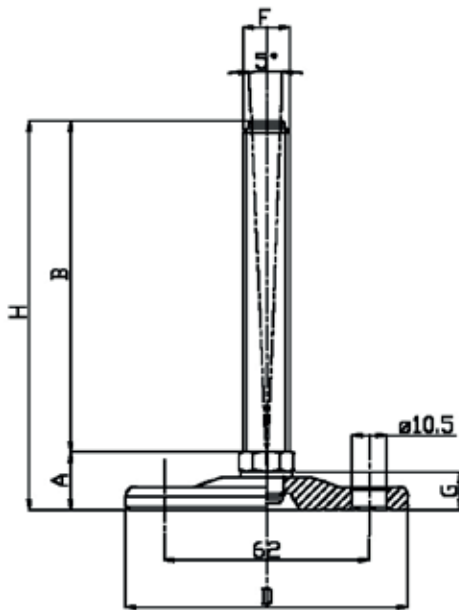
Piede in Acciaio Zincato


MEDIA PORTATA

Caratteristiche: BASE DAL PIENO Ø 80, STELO SNODATO 5°

Features: SOLID STEEL BASE Ø 80, 5° ARTICULATED STEM

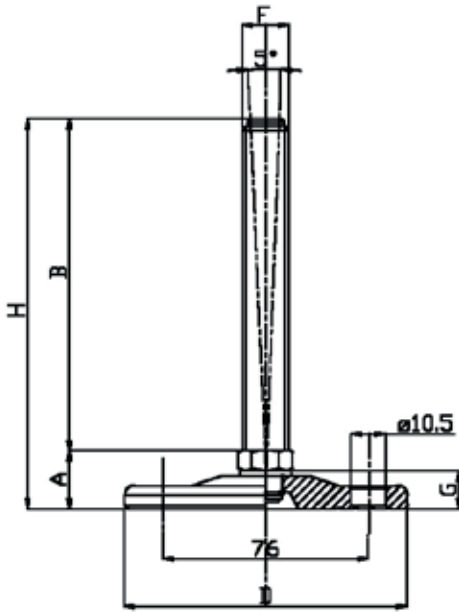
Martin
Levelling Components




CODICE - CODE		descrizione description	DIMENSIONI PRINCIPALI - MAIN DIMENSIONS							CARICO STATICO STATIC LOAD NEWTON
standard standard	antiscivolo antislip		A	B	D		F	G	H	
15500/10	15500/10/G	M10X50	20	50	Ø 80	14	M10	11,5	70	20000
15501/10	15501/10/G	M10X100	20	100	Ø 80	14	M10	11,5	120	20000
15500/12	15500/12/G	M12X50	20	50	Ø 80	14	M12	11,5	70	20000
15501/12	15501/12/G	M12X100	20	100	Ø 80	14	M12	11,5	120	20000
15500	15500/G	M14X50	20	50	Ø 80	14	M14	11,5	70	20000
15501	15501/G	M14X100	20	100	Ø 80	14	M14	11,5	120	20000
15502	15502/G	M14X150	20	150	Ø 80	14	M14	11,5	170	20000
15503	15503/G	M16X75	20	75	Ø 80	16	M16	11,5	95	20000
15504	15504/G	M16X100	20	100	Ø 80	16	M16	11,5	120	20000
15505	15505/G	M16X150	20	150	Ø 80	16	M16	11,5	170	20000
15506	15506/G	M20X75	20	75	Ø 80	20	M20	11,5	95	25000
15507	15507/G	M20X125	20	125	Ø 80	20	M20	11,5	145	25000
15508	15508/G	M20X175	20	175	Ø 80	20	M20	11,5	195	25000

- Materiale base: acciaio zincato (C40). A richiesta disponibile con gomma antiscivolo NBR 80 shore
Materiale stelo: acciaio zincato FE. Su richiesta l'elemento di livellamento viene fornito con dado in acciaio.
Per codice "JG" Gomma antiscivolo nera in NBR 70 Shore H6
- I valori dei carichi sopra riportati sono calcolati in condizioni statiche alla metà della lunghezza dello stelo filettato. Qualora s'intendesse utilizzare i supporti in presenza di vibrazioni o carichi in movimento, tali valori dovranno essere adeguatamente ridotti. Per ulteriori chiarimenti consultare il nostro ufficio tecnico. Ogni nostra responsabilità decade in caso di manomissioni o modifiche dei componenti.
- Galvanized steel base (C40). On request non-skid plate in NBR rubber 80 shore is available
Articulated galvanized steel screw. The leveling element could be supplied, on request, with steel nut.
Code "JG": black antislip pad NBR 70 Shore H6
- Load values above mentioned have to be considered referring to static conditions calculated at the half of the screw length. In conditions of vibrations or in presence of dynamic loads these values should be reduced. For further information consult our technical office. We cannot accept responsibility for mounts that have been tampered or modified

ACCIAIO



CODICE - CODE		descrizione description	DIMENSIONI PRINCIPALI - MAIN DIMENSIONS							CARICO STATICO STATIC LOAD NEWTON
standard standard	antiscivolo antislip		A	B	D		F	G	H	
15509	15509/G	M16X75	25	75	Ø 100	20	M16	16	100	30000
15510	15510/G	M16X100	25	100	Ø 100	20	M16	16	125	30000
15511	15511/G	M16X150	25	150	Ø 100	20	M16	16	175	30000
15512	15512/G	M20X75	25	75	Ø 100	20	M20	16	100	30000
15513	15513/G	M20X125	25	125	Ø 100	20	M20	16	150	30000
15514	15514/G	M20X175	25	175	Ø 100	20	M20	16	200	30000
15515	15515/G	M24X100	25	100	Ø 100	24	M24	16	125	35000
* 15516	15516/G	M24X150	25	150	Ø 100	24	M24	16	175	35000
* 15517	15517/G	M24X200	25	200	Ø 100	24	M24	16	225	35000
15518	15518/G	M30X125	26	125	Ø 100	30	M30	16	151	35000
* 15519	15519/G	M30X175	26	175	Ø 100	30	M30	16	201	35000
* 15520	15520/G	M30X225	26	225	Ø 100	30	M30	16	251	35000

* Disponibile con Filettatura a passo fine. Aggiungere "/P2" al codice
Available with Thin pitch thread. Please, add "/P2" to the code

• Materiale base: acciaio zincato (C40). A richiesta disponibile con gomma antiscivolo NBR 80 shore
Materiale stelo: acciaio zincato FE. Su richiesta l'elemento di livellamento viene fornito con dado in acciaio.
Per codice "/G" Gomma antiscivolo nera in NBR 70 Shore H6

• I valori dei carichi sopra riportati sono calcolati in condizioni statiche alla metà della lunghezza dello stelo filettato. Qualora s'intendesse utilizzare i supporti in presenza di vibrazioni o carichi in movimento, tali valori dovranno essere adeguatamente ridotti. Per ulteriori chiarimenti consultare il nostro ufficio tecnico. Ogni nostra responsabilità decade in caso di manomissioni o modifiche dei componenti.

• Galvanized steel base (C40). On request non-skid plate in NBR rubber 80 shore is available
Articulated galvanized steel screw. The leveling element could be supplied, on request, with steel nut.
Code "/G": black antislip pad NBR 70 Shore H6

• Load values above mentioned have to be considered referring to static conditions calculated at the half of the screw length. In conditions of vibrations or in presence of dynamic loads these values should be reduced. For further information consult our technical office. We cannot accept responsibility for mounts that have been tampered or modified

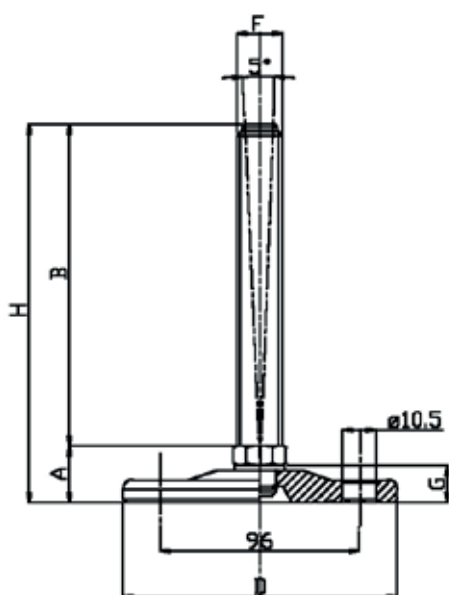
Piede in Acciaio Zincato


MEDIA PORTATA

Caratteristiche: BASE DAL PIENO Ø 120, STELO SNODATO 5°

Features: SOLID STEEL BASE Ø 120, 5° ARTICULATED STEM

Martin
Levelling Components



CODICE - CODE		descrizione description	DIMENSIONI PRINCIPALI - MAIN DIMENSIONS							CARICO STATICO STATIC LOAD NEWTON
standard standard	antiscivolo antislip		A	B	D		F	G	H	
15521	15521/G	M16X75	25	75	Ø 120	20	M16	16	100	35000
15522	15522/G	M16X100	25	100	Ø 120	20	M16	16	125	35000
15523	15523/G	M16X150	25	150	Ø 120	20	M16	16	175	35000
15524	15524/G	M20X75	25	75	Ø 120	20	M20	16	100	40000
15525	15525/G	M20X125	25	125	Ø 120	20	M20	16	150	40000
15526	15526/G	M20X175	25	175	Ø 120	20	M20	16	200	40000
15527	15527/G	M24X100	25	100	Ø 120	24	M24	16	125	45000
* 15528	15528/G	M24X150	25	150	Ø 120	24	M24	16	175	45000
* 15529	15529/G	M24X200	25	200	Ø 120	24	M24	16	225	45000
15530	15530/G	M30X125	26	125	Ø 120	30	M30	16	151	45000
* 15531	15531/G	M30X175	26	175	Ø 120	30	M30	16	201	45000
* 15532	15532/G	M30X225	26	225	Ø 120	30	M30	16	251	45000

* Disponibile con Filettatura a passo fine. Aggiungere "/P2" al codice
Available with Thin pitch thread. Please, add "/P2" to the code

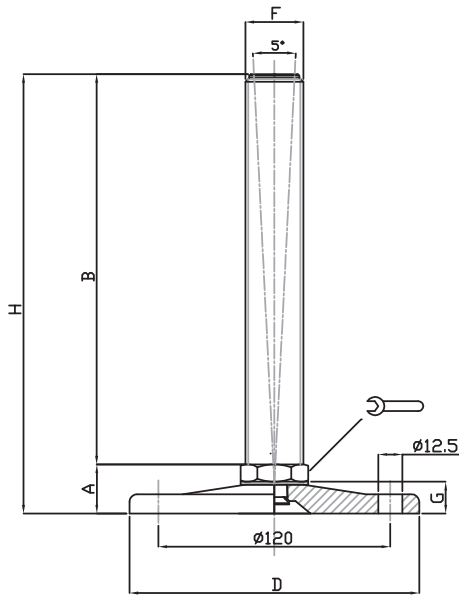
• Materiale base: acciaio zincato (C40). A richiesta disponibile con gomma antiscivolo NBR 80 shore
Materiale stelo: acciaio zincato FE. Su richiesta l'elemento di livellamento viene fornito con dado in acciaio.
Per codice "/G" Gomma antiscivolo nera in NBR 70 Shore H6


• I valori dei carichi sopra riportati sono calcolati in condizioni statiche alla metà della lunghezza dello stelo filettato. Qualora s'intendesse utilizzare i supporti in presenza di vibrazioni o carichi in movimento, tali valori dovranno essere adeguatamente ridotti. Per ulteriori chiarimenti consultare il nostro ufficio tecnico. Ogni nostra responsabilità decade in caso di manomissioni o modifiche dei componenti.

• Galvanized steel base (C40). On request non-skid plate in NBR rubber 80 shore is available
Articulated galvanized steel screw. The leveling element could be supplied, on request, with steel nut.
Code "/G": black antislip pad NBR 70 Shore H6

• Load values above mentioned have to be considered referring to static conditions calculated at the half of the screw length. In conditions of vibrations or in presence of dynamic loads these values should be reduced. For further information consult our technical office. We cannot accept responsibility for mounts that have been tampered or modified

ACCIAIO



CODICE - CODE		descrizione description	DIMENSIONI PRINCIPALI - MAIN DIMENSIONS							CARICO STATICO STATIC LOAD NEWTON
standard standard	antiscivolo antislip		A	B	D		F	G	H	
15533	15533/G	M20X75	25	75	Ø 150	20	M20	16	100	45000
15534	15534/G	M20X125	25	125	Ø 150	20	M20	16	150	45000
15535	15535/G	M20X175	25	175	Ø 150	20	M20	16	200	45000
15536	15536/G	M24X100	25	100	Ø 150	24	M24	16	125	50000
* 15537	15537/G	M24X150	25	150	Ø 150	24	M24	16	175	50000
* 15538	15538/G	M24X200	25	200	Ø 150	24	M24	16	225	50000
15539	15539/G	M30X125	26	125	Ø 150	30	M30	16	151	55000
* 15540	15540/G	M30X175	26	175	Ø 150	30	M30	16	201	55000
* 15541	15541/G	M30X225	26	225	Ø 150	30	M30	16	251	55000

* Disponibile con Filettatura a passo fine. Aggiungere "/P2" al codice
Available with Thin pitch thread. Please, add "/P2" to the code

- Materiale base: acciaio zincato (C40). A richiesta disponibile con gomma antiscivolo NBR 80 shore
Materiale stelo: acciaio zincato FE. Su richiesta l'elemento di livellamento viene fornito con dado in acciaio.
Per codice "/G" Gomma antiscivolo nera in NBR 70 Shore H6
- I valori dei carichi sopra riportati sono calcolati in condizioni statiche alla metà della lunghezza dello stelo filettato. Qualora s'intendesse utilizzare i supporti in presenza di vibrazioni o carichi in movimento, tali valori dovranno essere adeguatamente ridotti. Per ulteriori chiarimenti consultare il nostro ufficio tecnico. Ogni nostra responsabilità decade in caso di manomissioni o modifiche dei componenti.
- Galvanized steel base (C40). On request non-skid plate in NBR rubber 80 shore is available
Articulated galvanized steel screw. The leveling element could be supplied, on request, with steel nut.
Code "/G": black antislip pad NBR 70 Shore H6
- Load values above mentioned have to be considered referring to static conditions calculated at the half of the screw length. In conditions of vibrations or in presence of dynamic loads these values should be reduced. For further information consult our technical office. We cannot accept responsibility for mounts that have been tampered or modified