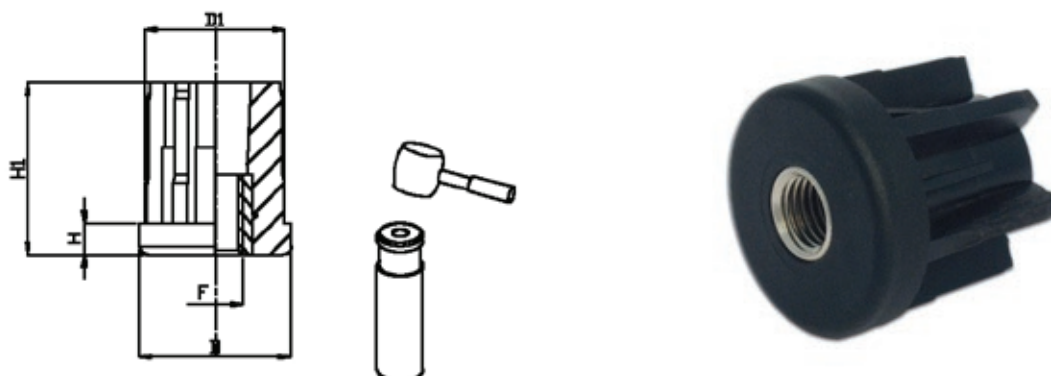


TAPPI DI INNESTO PER TUBI E PIASTRINE INOX A SALDARE

PLUGS AND WELDING PLATES

- I valori dei carichi sopra riportati sono calcolati in condizioni statiche alla metà della lunghezza dello stelo filettato. Qualora s'intendesse utilizzare i supporti in presenza di vibrazioni o carichi in movimento, tali valori dovranno essere adeguatamente ridotti. Per ulteriori chiarimenti consultare il nostro ufficio tecnico. Ogni nostra responsabilità decade in caso di manomissioni o modifiche dei componenti.
- *Load values above mentioned have to be considered referring to static conditions calculated at the half of the screw length. In conditions of vibrations or in presence of dynamic loads these values should be reduced. For further information consult our technical office. We cannot accept responsibility for mounts that have been tampered or modified.*

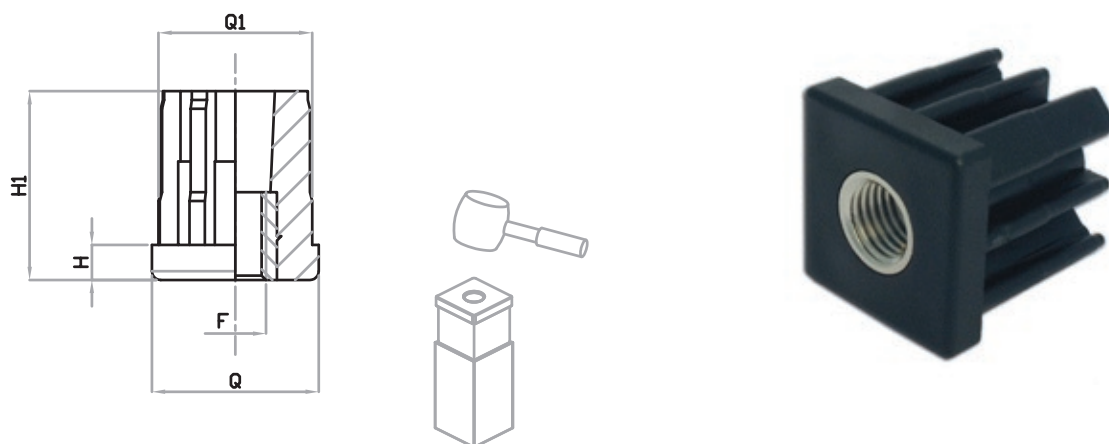


CODICE - CODE	DIMENSIONI PRINCIPALI - MAIN DIMENSIONS								CARICO STATICO MASSIMO MAXIMUM STATIC LOAD NEWTON
	ESTERNO EXTERNAL	SPESSORE THICKNESS	INTERNO INTERNAL	FILETTO SCREW-THREAD	D	D1	H	H1	
17000	Ø30mm	1 mm	28 mm	M10	Ø 30	Ø 28,5	6	35	3200
17001				M12	Ø 30	Ø 28,5	6	35	3200
17002				M14	Ø 30	Ø 28,5	6	35	3200
17003				M16	Ø 30	Ø 28,5	6	35	3200
17004	Ø38mm	1,5 mm	35 mm	M10	Ø 38	Ø 35,5	8	43	5500
17005				M12	Ø 38	Ø 35,5	8	43	5500
17006				M14	Ø 38	Ø 35,5	8	43	5500
17007				M16	Ø 38	Ø 35,5	8	43	5500
17008	Ø42mm	1,5mm	39 mm	M10	Ø 42	Ø 39,5	8	42	6500
17009				M12	Ø 42	Ø 39,5	8	42	6500
17010				M14	Ø 42	Ø 39,5	8	42	6500
17011				M16	Ø 42	Ø 39,5	8	42	6500
17012				M20	Ø 42	Ø 39,5	8	42	6500
17013	Ø48mm	1,5 mm	45 mm	M10	Ø 48	Ø 45,5	11	49	8000
17014				M12	Ø 48	Ø 45,5	11	49	8000
17015				M14	Ø 48	Ø 45,5	11	49	8000
17016				M16	Ø 48	Ø 45,5	11	49	8000
17017				M20	Ø 48	Ø 45,5	11	49	8000
17018	Ø50mm	1,5 mm	47 mm	M12	Ø 50	Ø 47,5	11	49	8500
17019				M14	Ø 50	Ø 47,5	11	49	8500
17020				M16	Ø 50	Ø 47,5	11	49	8500
17021				M20	Ø 50	Ø 47,5	11	49	8500
17022	Ø60mm	1,5 mm	57 mm	M14	Ø 60	Ø 57,5	12	50	10000
17023				M16	Ø 60	Ø 57,5	12	50	10000
17024				M20	Ø 60	Ø 57,5	12	50	10000
17025				M24	Ø 60	Ø 57,5	12	50	10000
17026	Ø60mm	2 mm	56 mm	M14	Ø 60	Ø 56,5	12	50	10000
17027				M16	Ø 60	Ø 56,5	12	50	10000
17028				M20	Ø 60	Ø 56,5	12	50	10000
17029				M24	Ø 60	Ø 56,5	12	50	10000
17030	Ø60mm	2,5 mm	55 mm	M14	Ø 60	Ø 55,5	12	50	10000
17031				M16	Ø 60	Ø 55,5	12	50	10000
17032				M20	Ø 60	Ø 55,5	12	50	10000
17033				M24	Ø 60	Ø 55,5	12	50	10000

• Materiale: poliammide rinforzata con fibre di vetro. Inserto filettato in ottone nichelato. A richiesta inserto filettato in acciaio inox: per Vs ordine aggiungere alla fine del codice standard la lettera "I". Es. 17000 I tappo d.30 con inserto filettato inox

• Material: polyamide reinforced with fiber glass. Threaded insert in nickel-plated brass. Stainless steel insert is also available: in this case to place your order, please add an "I" at the end of the standard code. Ex. 17000I

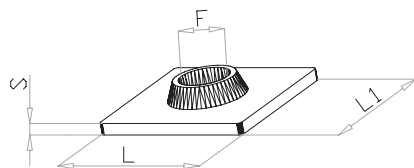
TAPPI PER TUBI QUADRI PLUGS FOR SQUARE TUBES



CODICE - CODE	DIMENSIONI PRINCIPALI - MAIN DIMENSIONS							CARICO STATICO MASSIMO MAXIMUM STATIC LOAD NEWTON	
	ESTERNO EXTERNAL	SPESSORE THICKNESS	INTERNO INTERNAL	FILETTO SCREW-THREAD	Q	Q1	H		H1
17034	30x30	1,5 mm	27 mm	M10	30	27,5	6	33	5500
17035				M12	30	27,5	6	33	5500
17036				M14	30	27,5	6	33	5500
17037				M16	30	27,5	6	33	5500
17038	35x35	1,5 mm	32 mm	M10	35	32,5	8	43	7000
17039				M12	35	32,5	8	43	7000
17040				M14	35	32,5	8	43	7000
17041	40x40	1,5 mm	37 mm	M16	35	32,5	8	43	7000
17043				M10	40	37,5	8	43	8000
17044				M12	40	37,5	8	43	8000
17045				M14	40	37,5	8	43	8000
17046				M16	40	37,5	8	43	8000
17047				M20	40	37,5	8	43	8000
17048	40x40	2 mm	36 mm	M10	40	36,5	8	43	8000
17049				M12	40	36,5	8	43	8000
17050				M14	40	36,5	8	43	8000
17051				M16	40	36,5	8	43	8000
17052	50x50	1,5 mm	47 mm	M20	40	36,5	8	43	8000
17053				M12	50	47,5	10	55	9500
17054				M14	50	47,5	10	55	9500
17055				M16	50	47,5	10	55	9500
17056	50x50	2,5 mm	45 mm	M20	50	47,5	10	55	9500
17057				M12	50	45,5	10	55	9500
17058				M14	50	45,5	10	55	9500
17059				M16	50	45,5	10	55	9500
17060				M20	50	45,5	10	55	9500

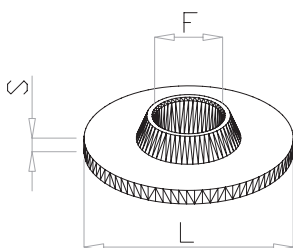
• Materiale: poliammide rinforzata con fibre di vetro. Inserto filettato in ottone nichelato. A richiesta inserto filettato in acciaio inox: per Vs ordine aggiungere alla fine del codice standard la lettera "I". Es. 17000 I tappo d.30 con inserto filettato inox

• Material: polyamide reinforced with fiber glass. Threaded insert in nickel-plated brass. Stainless steel insert is also available: in this case to place your order, please add an "I" at the end of the standard code. Ex. 17000I



CODICE - CODE	L	L1	S	F
PI17489	35	35	3	M12
PI17490	35	35	3	M16
PI17491	35	35	3	M20
PI17499	40	40	3	M12
PI17500	40	40	3	M16
PI17501	40	40	3	M20
PI17509	50	50	3	M12
PI17510	50	50	3	M16
PI17511	50	50	3	M20
PI17519	60	60	3	M12
PI17520	60	60	3	M16
PI17521	60	60	3	M20
PI17529	60	40	3	M12
PI17530	60	40	3	M16
PI17531	60	40	3	M20
PI17539	80	40	3	M12
PI17540	80	40	3	M16
PI17541	80	40	3	M20
PI17549	100	40	3	M12
PI17550	100	40	3	M16
PI17551	100	40	3	M20
PI17559	100	50	3	M12
PI17560	100	50	3	M16
PI17561	100	50	3	M20

PIASTRINA IN INOX A SALDARE TONDA
ROUND STAINLESS STEEL WELDING PLATE



CODICE - CODE	L	S	F
PI17569	42	3	M12
PI17570	42	3	M16
PI17571	42	3	M20
PI17579	48	3	M12
PI17580	48	3	M16
PI17581	48	3	M20
PI17589	50	3	M12
PI17590	50	3	M16
PI17591	50	3	M20
PI17599	60	3	M12
PI17600	60	3	M16
PI17601	60	3	M20