
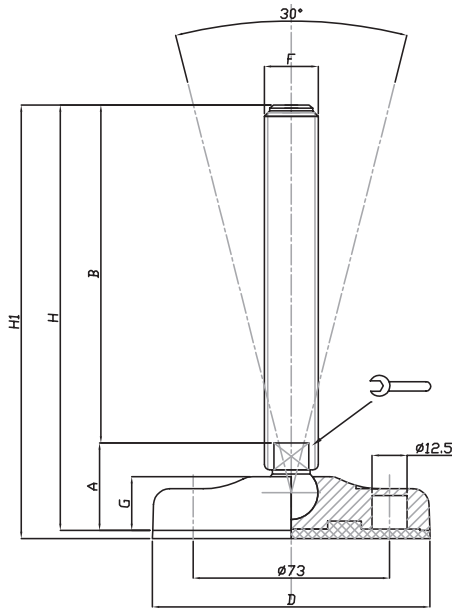



CODICE - CODE		descrizione description	DIMENSIONI PRINCIPALI - MAIN DIMENSIONS								CARICO STATICO STATIC LOAD NEWTON
standard standard	antiscivolo antislip		A	B	D		F	G	H	H1	
18050	18051	M10x50	30	50	Ø 83	8	M10	18	80	83	10000
18054	18055	M10x100	30	100	Ø 83	8	M10	18	130	133	10000
18058	18059	M10x150	30	150	Ø 83	8	M10	18	180	183	10000
18062	18063	M12x50	30	50	Ø 83	10	M12	18	80	83	13000
18066	18067	M12x100	30	100	Ø 83	10	M12	18	130	133	13000
18070	18071	M12x150	30	150	Ø 83	10	M12	18	180	183	13000
18074	18075	M16x100	30	100	Ø 83	13	M16	18	130	133	16000
18078	18079	M16x150	30	150	Ø 83	13	M16	18	180	183	16000
18082	18083	M16x200	30	200	Ø 83	13	M16	18	230	233	16000
18086	18087	M20x100	32	100	Ø 83	17	M20	18	132	135	18000
18090	18091	M20x150	32	150	Ø 83	17	M20	18	182	185	18000
18094	18095	M20x200	32	200	Ø 83	17	M20	18	232	235	18000
18098	18099	M20x250	32	250	Ø 83	17	M20	18	282	285	18000

- Materiale base: poliammide rinforzato con fibra di vetro. A richiesta disponibile con gomma antiscivolo NBR 70 shore (codice standard = senza gomma). Materiale stelo: acciaio inox AISI 304 (a richiesta AISI 316). Su richiesta l'elemento di livellamento viene fornito con dado in acciaio.
- I valori dei carichi sopra riportati sono calcolati in condizioni statiche alla metà della lunghezza dello stelo filettato. Qualora s'intendesse utilizzare i supporti in presenza di vibrazioni o carichi in movimento, tali valori dovranno essere adeguatamente ridotti. Per ulteriori chiarimenti consultare il nostro ufficio tecnico. Ogni nostra responsabilità decade in caso di manomissioni o modifiche dei componenti.
- Base in black polyamide material, reinforced by fiber glass. On request non-skid plate in NBR rubber 70 shore is available (Standard code = without rubber). Stainless steel screw in 1.4301 (1.4401 on specific request). The leveling mount could be supplied, on request, with steel nut.
- Load values above mentioned have to be considered referring to static conditions calculated at the half of the screw length. In conditions of vibrations or in presence of dynamic loads these values should be reduced. For further information consult our technical office. We cannot accept responsibility for mounts that have been tampered or modified.

Caratteristiche: BASE RIBASSATA Ø 103, STELO SNODATO 30°

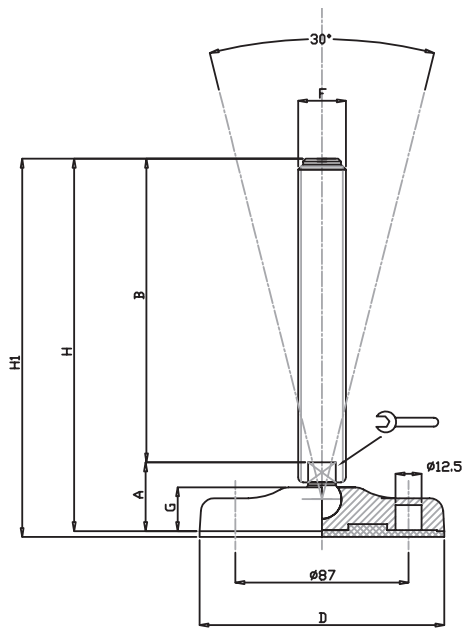
Features: LOW-PROFILE BASE Ø 103, 30° ARTICULATED STEM



CODICE - CODE		descrizione description	DIMENSIONI PRINCIPALI - MAIN DIMENSIONS								CARICO STATICO STATIC LOAD NEWTON	
standard standard	antiscivolo antislip		A	B	D		F	G	H	H1		
18100	18101	M16x100	32	100	Ø 103	13	M16	20	132	135	18000	
18104	18105	M16x150	32	150	Ø 103	13	M16	20	182	185	18000	
18108	18109	M16x200	32	200	Ø 103	13	M16	20	232	235	18000	
18112	18113	M20x100	32	100	Ø 103	17	M20	20	134	137	20000	
18116	18117	M20x150	32	150	Ø 103	17	M20	20	184	187	20000	
18120	18121	M20x200	32	200	Ø 103	17	M20	20	234	237	20000	
18124	18125	M20x250	32	250	Ø 103	17	M20	20	284	287	20000	
18128	18129	M24x100	32	100	Ø 103	20	M24	20	134	137	25000	
*	18132	18133	M24x150	32	150	Ø 103	20	M24	20	184	187	25000
*	18136	18137	M24x200	32	200	Ø 103	20	M24	20	234	237	25000
	18140	18141	M24x250	32	250	Ø 103	20	M24	20	284	287	25000

* Disponibile con Filettatura a passo fine. Aggiungere "/P2" al codice
Available with Thin pitch thread. Please, add "/P2" to the code

- Materiale base: poliammide rinforzato con fibra di vetro. A richiesta disponibile con gomma antiscivolo NBR 70 shore (codice standard = senza gomma). Materiale stelo: acciaio inox AISI 304 (a richiesta AISI 316). Su richiesta l'elemento di livellamento viene fornito con dado in acciaio.
- I valori dei carichi sopra riportati sono calcolati in condizioni statiche alla metà della lunghezza dello stelo filettato. Qualora s'intendesse utilizzare i supporti in presenza di vibrazioni o carichi in movimento, tali valori dovranno essere adeguatamente ridotti. Per ulteriori chiarimenti consultare il nostro ufficio tecnico. Ogni nostra responsabilità decade in caso di manomissioni o modifiche dei componenti.
- Base in black polyamide material, reinforced by fiber glass. On request non-skid plate in NBR rubber 70 shore is available (Standard code = without rubber). Stainless steel screw in 1.4301 (1.4401 on specific request). The leveling mount could be supplied, on request, with steel nut.
- Load values above mentioned have to be considered referring to static conditions calculated at the half of the screw length. In conditions of vibrations or in presence of dynamic loads these values should be reduced. For further information consult our technical office. We cannot accept responsibility for mounts that have been tampered or modified.



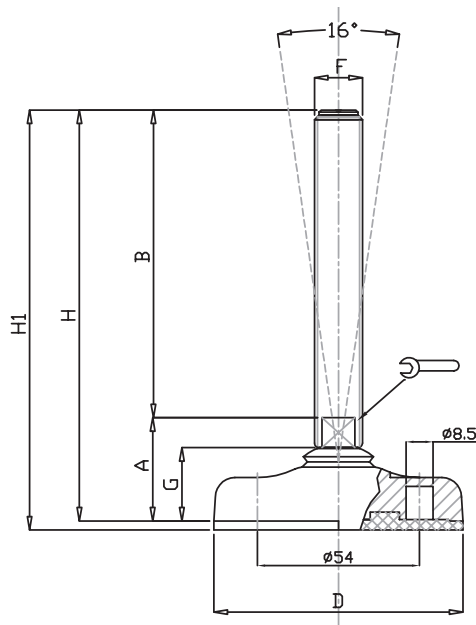
CODICE - CODE		descrizione description	DIMENSIONI PRINCIPALI - MAIN DIMENSIONS								CARICO STATICO STATIC LOAD NEWTON
standard standard	antiscivolo antislip		A	B	D	Ø	F	G	H	H1	
18150	18151	M16x100	34	100	Ø 123	13	M16	22	134	138	18000
18154	18155	M16x150	34	150	Ø 123	13	M16	22	184	188	18000
18158	18159	M16x200	34	200	Ø 123	13	M16	22	234	238	18000
18162	18163	M20x100	36	100	Ø 123	17	M20	22	136	140	20000
18166	18167	M20x150	36	150	Ø 123	17	M20	22	186	190	20000
18170	18171	M20x200	36	200	Ø 123	17	M20	22	236	240	20000
18174	18175	M20x250	36	250	Ø 123	17	M20	22	286	290	20000
18178	18179	M24x100	36	100	Ø 123	20	M24	22	136	140	25000
*	18182	18183	36	150	Ø 123	20	M24	22	186	190	25000
*	18186	18187	36	200	Ø 123	20	M24	22	236	240	25000
	18190	18191	36	250	Ø 123	20	M24	22	286	290	25000
	18194	18195	36	100	Ø 123	26	M30	22	136	140	25000
*	18198	18199	36	150	Ø 123	26	M30	22	186	190	25000
*	18202	18203	36	200	Ø 123	26	M30	22	236	240	25000
	18206	18207	36	250	Ø 123	26	M30	22	286	290	25000


* Disponibile con Filettatura a passo fine. Aggiungere "/P2" al codice
Available with Thin pitch thread. Please, add "/P2" to the code

- Materiale base: poliammide rinforzato con fibra di vetro. A richiesta disponibile con gomma antiscivolo NBR 70 shore (codice standard = senza gomma). Materiale stelo: acciaio inox AISI 304 (a richiesta AISI 316). Su richiesta l'elemento di livellamento viene fornito con dado in acciaio.
- I valori dei carichi sopra riportati sono calcolati in condizioni statiche alla metà della lunghezza dello stelo filettato. Qualora s'intendesse utilizzare i supporti in presenza di vibrazioni o carichi in movimento, tali valori dovranno essere adeguatamente ridotti. Per ulteriori chiarimenti consultare il nostro ufficio tecnico. Ogni nostra responsabilità decade in caso di manomissioni o modifiche dei componenti.
- Base in black polyamide material, reinforced by fiber glass. On request non-skid plate in NBR rubber 70 shore is available (Standard code = without rubber). Stainless steel screw in 1.4301 (1.4401 on specific request). The leveling mount could be supplied, on request, with steel nut.
- Load values above mentioned have to be considered referring to static conditions calculated at the half of the screw length. In conditions of vibrations or in presence of dynamic loads these values should be reduced. For further information consult our technical office. We cannot accept responsibility for mounts that have been tampered or modified.

Caratteristiche: BASE RIBASSATA Ø 83, STELO SNODATO 30°

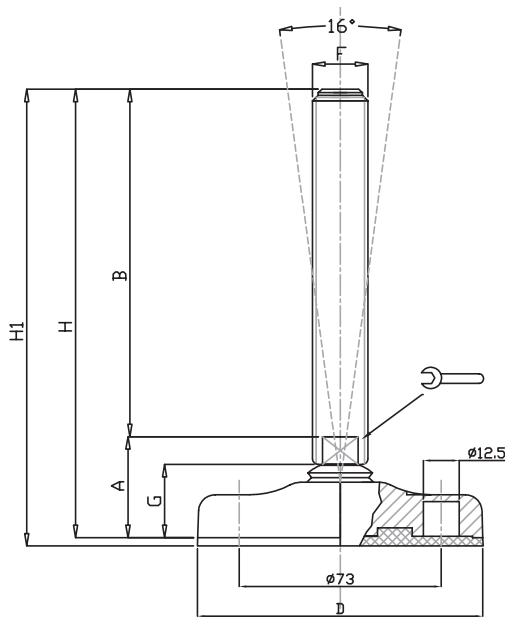
Features: LOW-PROFILE BASE Ø 83, 30° ARTICULATED STEM




CODICE - CODE		descrizione description	DIMENSIONI PRINCIPALI - MAIN DIMENSIONS								CARICO STATICO STATIC LOAD NEWTON
standard standard	antiscivolo antislip		A	B	D		F	G	H	H1	
18210	18211	M12x50	35	50	Ø 83	10	M12	25	85	88	14000
18214	18215	M12x100	35	100	Ø 83	10	M12	25	135	138	14000
18218	18219	M12x150	35	150	Ø 83	10	M12	25	185	188	14000
18222	18223	M16x100	35	100	Ø 83	13	M16	25	135	138	20000
18226	18227	M16x150	35	150	Ø 83	13	M16	25	185	188	20000
18230	18231	M16x200	35	200	Ø 83	13	M16	25	235	238	20000
18234	18235	M20x100	37	100	Ø 83	17	M20	25	137	140	20000
18238	18239	M20x150	37	150	Ø 83	17	M20	25	187	190	20000
18242	18243	M20x200	37	200	Ø 83	17	M20	25	237	240	20000
18246	18247	M20x250	37	250	Ø 83	17	M20	25	287	290	20000
18250	18251	M24x100	37	100	Ø 83	20	M24	25	137	140	20000
* 18254	18255	M24x150	37	150	Ø 83	20	M24	25	187	190	20000
* 18258	18259	M24x200	37	200	Ø 83	20	M24	25	237	240	20000
18262	18263	M24x250	37	250	Ø 83	20	M24	25	287	290	20000

* Disponibile con Filettatura a passo fine. Aggiungere "/P2" al codice
Available with Thin pitch thread. Please, add "/P2" to the code

- Materiale base: poliammide rinforzato con fibra di vetro. A richiesta disponibile con gomma antiscivolo NBR 70 shore (codice standard = senza gomma). Materiale stelo: acciaio inox AISI 304 (a richiesta AISI 316). Su richiesta l'elemento di livellamento viene fornito con dado in acciaio.
- I valori dei carichi sopra riportati sono calcolati in condizioni statiche alla metà della lunghezza dello stelo filettato. Qualora s'intendesse utilizzare i supporti in presenza di vibrazioni o carichi in movimento, tali valori dovranno essere adeguatamente ridotti. Per ulteriori chiarimenti consultare il nostro ufficio tecnico. Ogni nostra responsabilità decade in caso di manomissioni o modifiche dei componenti.
- Base in black polyamide material, reinforced by fiber glass. On request non-skid plate in NBR rubber 70 shore is available (Standard code = without rubber). Stainless steel screw in 1.4301 (1.4401 on specific request). The leveling mount could be supplied, on request, with steel nut.
- Load values above mentioned have to be considered referring to static conditions calculated at the half of the screw length. In conditions of vibrations or in presence of dynamic loads these values should be reduced. For further information consult our technical office. We cannot accept responsibility for mounts that have been tampered or modified.



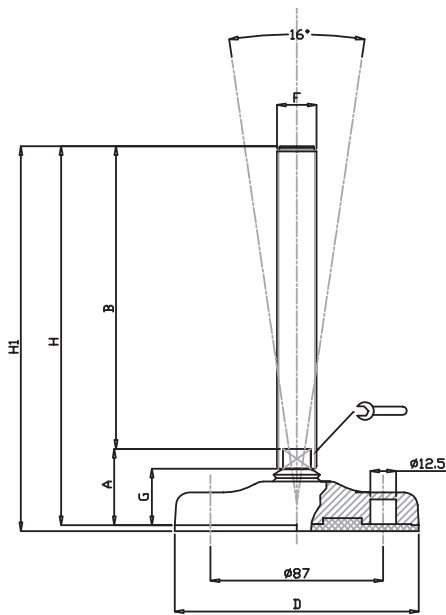
CODICE - CODE		descrizione description	DIMENSIONI PRINCIPALI - MAIN DIMENSIONS								CARICO STATICO STATIC LOAD NEWTON
standard standard	antiscivolo antislip		A	B	D		F	G	H	H1	
18264	18265	M16x100	36	100	Ø 103	13	M16	26	136	139	30000
18268	18269	M16x150	36	150	Ø 103	13	M16	26	186	189	30000
18272	18273	M16x200	36	200	Ø 103	13	M16	26	236	239	30000
18276	18277	M20x100	36	100	Ø 103	17	M20	26	136	139	30000
18280	18281	M20x150	36	150	Ø 103	17	M20	26	186	189	30000
18284	18285	M20x200	36	200	Ø 103	17	M20	26	236	239	30000
18288	18289	M20x250	36	250	Ø 103	17	M20	26	286	289	30000
18292	18293	M24x100	36	100	Ø 103	20	M24	26	136	139	30000
* 18296	18297	M24x150	36	150	Ø 103	20	M24	26	186	189	30000
* 18300	18301	M24x200	36	200	Ø 103	20	M24	26	236	239	30000
18304	18305	M24x250	36	250	Ø 103	20	M24	26	286	289	30000


* Disponibile con Filettatura a passo fine. Aggiungere "/P2" al codice
Available with Thin pitch thread. Please, add "/P2" to the code

- Materiale base: poliammide rinforzato con fibra di vetro. A richiesta disponibile con gomma antiscivolo NBR 70 shore (codice standard = senza gomma). Materiale stelo: acciaio inox AISI 304 (a richiesta AISI 316). Su richiesta l'elemento di livellamento viene fornito con dado in acciaio.
- I valori dei carichi sopra riportati sono calcolati in condizioni statiche alla metà della lunghezza dello stelo filettato. Qualora s'intendesse utilizzare i supporti in presenza di vibrazioni o carichi in movimento, tali valori dovranno essere adeguatamente ridotti. Per ulteriori chiarimenti consultare il nostro ufficio tecnico. Ogni nostra responsabilità decade in caso di manomissioni o modifiche dei componenti.
- Base in black polyamide material, reinforced by fiber glass. On request non-skid plate in NBR rubber 70 shore is available (Standard code = without rubber). Stainless steel screw in 1.4301 (1.4401 on specific request). The leveling mount could be supplied, on request, with steel nut.
- Load values above mentioned have to be considered referring to static conditions calculated at the half of the screw length. In conditions of vibrations or in presence of dynamic loads these values should be reduced. For further information consult our technical office. We cannot accept responsibility for mounts that have been tampered or modified.

Caratteristiche: BASE RIBASSATA Ø 123, STELO SNODATO 16°

Features: LOW-PROFILE BASE Ø 123, 16° ARTICULATED STEM



CODICE - CODE		descrizione description	DIMENSIONI PRINCIPALI - MAIN DIMENSIONS								CARICO STATICO STATIC LOAD NEWTON
standard standard	antiscivolo antislip		A	B	D		F	G	H	H1	
18310	18311	M16x100	39	100	Ø 123	13	M16	29	139	143	35000
18314	18315	M16x150	39	150	Ø 123	13	M16	29	189	193	35000
18318	18319	M16x200	39	200	Ø 123	13	M16	29	239	243	35000
18322	18323	M20x100	41	100	Ø 123	17	M20	29	141	145	35000
18326	18327	M20x150	41	150	Ø 123	17	M20	29	191	195	35000
18330	18331	M20x200	41	200	Ø 123	17	M20	29	241	245	35000
18334	18335	M20x250	41	250	Ø 123	17	M20	29	291	295	35000
18338	18339	M24x100	41	100	Ø 123	20	M24	29	141	145	35000
* 18342	18343	M24x150	41	150	Ø 123	20	M24	29	191	195	35000
* 18346	18347	M24x200	41	200	Ø 123	20	M24	29	241	245	35000
18350	18351	M24x250	41	250	Ø 123	20	M24	29	291	295	35000
18354	18355	M30x100	41	100	Ø 123	26	M30	29	141	145	35000
* 18358	18359	M30x150	41	150	Ø 123	26	M30	29	191	195	35000
* 18362	18363	M30x200	41	200	Ø 123	26	M30	29	241	245	35000
18366	18367	M30x250	41	250	Ø 123	26	M30	29	291	295	35000

* Disponibile con Filettatura a passo fine. Aggiungere "/P2" al codice
Available with Thin pitch thread. Please, add "/P2" to the code

- Materiale base: poliammide rinforzato con fibra di vetro. A richiesta disponibile con gomma antiscivolo NBR 70 shore (codice standard = senza gomma). Materiale stelo: acciaio inox AISI 304 (a richiesta AISI 316). Su richiesta l'elemento di livellamento viene fornito con dado in acciaio.
- I valori dei carichi sopra riportati sono calcolati in condizioni statiche alla metà della lunghezza dello stelo filettato. Qualora s'intendesse utilizzare i supporti in presenza di vibrazioni o carichi in movimento, tali valori dovranno essere adeguatamente ridotti. Per ulteriori chiarimenti consultare il nostro ufficio tecnico. Ogni nostra responsabilità decade in caso di manomissioni o modifiche dei componenti.
- Base in black polyamide material, reinforced by fiber glass. On request non-skid plate in NBR rubber 70 shore is available (Standard code = without rubber). Stainless steel screw in 1.4301 (1.4401 on specific request). The leveling mount could be supplied, on request, with steel nut.
- Load values above mentioned have to be considered referring to static conditions calculated at the half of the screw length. In conditions of vibrations or in presence of dynamic loads these values should be reduced. For further information consult our technical office. We cannot accept responsibility for mounts that have been tampered or modified.