


CODICE - CODE	descrizione description	DIMENSIONI PRINCIPALI - MAIN DIMENSIONS							CARICO STATICO STATIC LOAD NEWTON
		A	B	D		F	G	H	
25800	M10x50	29	50	Ø 50	14	M10	19	79	4000
25802	M10x100	29	100	Ø 50	14	M10	19	129	4000
25810	M12x50	29	50	Ø 50	14	M12	19	79	4000
25812	M12x100	29	100	Ø 50	14	M12	19	129	4000
25814	M12x150	29	150	Ø 50	14	M12	19	179	4000
25820	M14x50	29	50	Ø 50	14	M14	19	79	4000
25822	M14x100	29	100	Ø 50	14	M14	19	129	4000
25824	M14x150	29	150	Ø 50	14	M14	19	179	4000
25830	M16x75	29	75	Ø 50	16	M16	19	104	4000
25832	M16x100	29	100	Ø 50	16	M16	19	129	4000
25834	M16x150	29	150	Ø 50	16	M16	19	179	4000
25836	M16x200	29	200	Ø 50	16	M16	19	229	4000

• Materiale base e stelo: acciaio zincato FE
Gomma vulcanizzata NBR 80 shore

• I valori dei carichi sopra riportati sono calcolati in condizioni statiche alla metà della lunghezza dello stelo filettato. Qualora s'intendesse utilizzare i supporti in presenza di vibrazioni o carichi in movimento, tali valori dovranno essere adeguatamente ridotti. Per ulteriori chiarimenti consultare il nostro ufficio tecnico.
Ogni nostra responsabilità decade in caso di manomissioni o modifiche dei componenti

• Base material: galvanized steel C40
Screw material: galvanized steel
Pad: vulcanized rubber NBR 80 shore

• Load values above mentioned have to be considered referring to static conditions calculated at the half of the screw length. In conditions of vibrations or in presence of dynamic loads these values should be reduced. For further information consult our technical office.
We cannot accept responsibility for mounts that have been tampered or modified

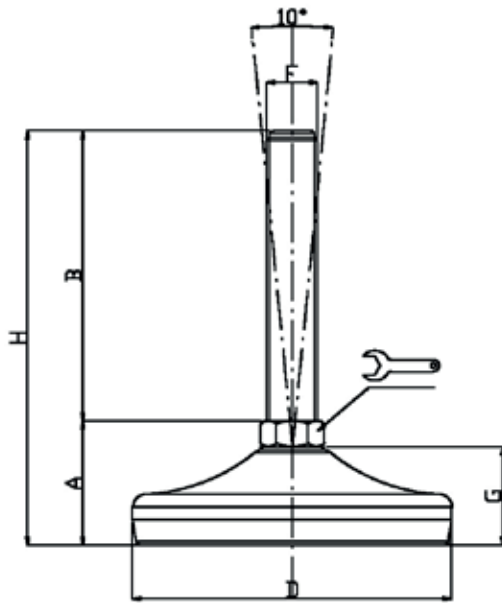
Piede in Acciaio Zincato


VULCANIZZATO

Caratteristiche: BASE VULCANIZZATA Ø 60, STELO SNODATO 10°

Features: VULCANIZED BASE Ø 60, 10° ARTICULATED STEM

Martin
Levelling Components



CODICE - CODE	descrizione description	DIMENSIONI PRINCIPALI - MAIN DIMENSIONS							CARICO STATICO STATIC LOAD NEWTON
		A	B	D		F	G	H	
25850	M10X50	32	50	Ø 60	14	M10	22	82	7000
25852	M10X100	32	100	Ø 60	14	M10	22	132	7000
25860	M12X50	32	50	Ø 60	14	M12	22	82	7000
25862	M12X100	32	100	Ø 60	14	M12	22	132	7000
25864	M12X150	32	150	Ø 60	14	M12	22	182	7000
25870	M14X50	32	50	Ø 60	14	M14	22	82	7000
25872	M14X100	32	100	Ø 60	14	M14	22	132	7000
25874	M14X150	32	150	Ø 60	14	M14	22	182	7000
25880	M16X75	32	75	Ø 60	16	M16	22	107	7000
25882	M16X100	32	100	Ø 60	16	M16	22	132	7000
25884	M16X150	32	150	Ø 60	16	M16	22	182	7000
25886	M16X200	32	200	Ø 60	16	M16	22	232	7000
25890	M20X75	33	75	Ø 60	20	M20	22	108	7000
25892	M20X100	33	100	Ø 60	20	M20	22	133	7000
25894	M20X150	33	150	Ø 60	20	M20	22	183	7000
25896	M20X200	33	200	Ø 60	20	M20	22	233	7000
25898	M20X250	33	250	Ø 60	20	M20	22	283	7000

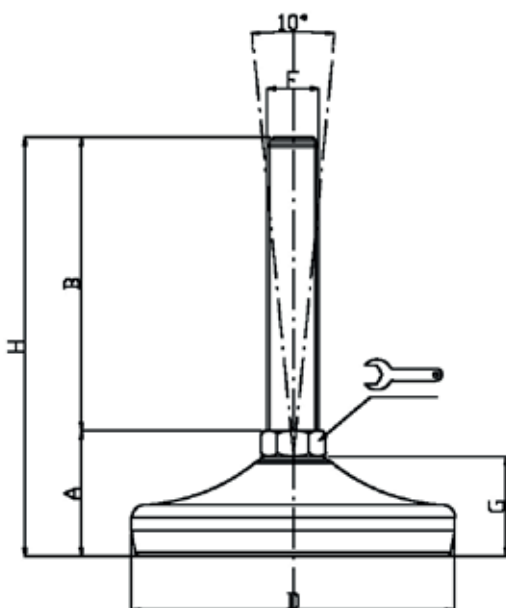
• Materiale base e stelo: acciaio zincato FE
Gomma vulcanizzata NBR 80 shore


• I valori dei carichi sopra riportati sono calcolati in condizioni statiche alla metà della lunghezza dello stelo filettato. Qualora s'intendesse utilizzare i supporti in presenza di vibrazioni o carichi in movimento, tali valori dovranno essere adeguatamente ridotti. Per ulteriori chiarimenti consultare il nostro ufficio tecnico.
Ogni nostra responsabilità decade in caso di manomissioni o modifiche dei componenti

• Base material: galvanized steel C40
Screw material: galvanized steel
Pad: vulcanized rubber NBR 80 shore

• Load values above mentioned have to be considered referring to static conditions calculated at the half of the screw length. In conditions of vibrations or in presence of dynamic loads these values should be reduced. For further information consult our technical office.
We cannot accept responsibility for mounts that have been tampered or modified

ACCIAIO



CODICE - CODE	descrizione description	DIMENSIONI PRINCIPALI - MAIN DIMENSIONS							CARICO STATICO STATIC LOAD NEWTON
		A	B	D		F	G	H	
26000	M10x50	35	50	Ø 80	14	M10	25	85	10000
26004	M10x100	35	100	Ø 80	14	M10	25	135	10000
26010	M12x50	35	50	Ø 80	14	M12	25	85	10000
26014	M12x100	35	100	Ø 80	14	M12	25	135	10000
26018	M12x150	35	150	Ø 80	14	M12	25	185	10000
26022	M14x50	35	50	Ø 80	14	M14	25	85	10000
26024	M14x100	35	100	Ø 80	14	M14	25	135	10000
26028	M14x150	35	150	Ø 80	14	M14	25	185	10000
26034	M16x75	35	75	Ø 80	16	M16	25	110	10000
26036	M16x100	35	100	Ø 80	16	M16	25	135	10000
26040	M16x150	35	150	Ø 80	16	M16	25	185	10000
26042	M16x200	35	200	Ø 80	16	M16	25	235	10000
26050	M20x75	36	75	Ø 80	20	M20	25	111	10000
26052	M20x100	36	100	Ø 80	20	M20	25	136	10000
26054	M20x150	36	150	Ø 80	20	M20	25	186	10000
26058	M20x200	36	200	Ø 80	20	M20	25	236	10000
26060	M20x250	36	250	Ø 80	20	M20	25	286	10000
26070	M24x75	36	75	Ø 80	24	M24	25	111	10000
26072	M24x100	36	100	Ø 80	24	M24	25	136	10000
* 26076	M24x150	36	150	Ø 80	24	M24	25	186	10000
* 26080	M24x200	36	200	Ø 80	24	M24	25	236	10000

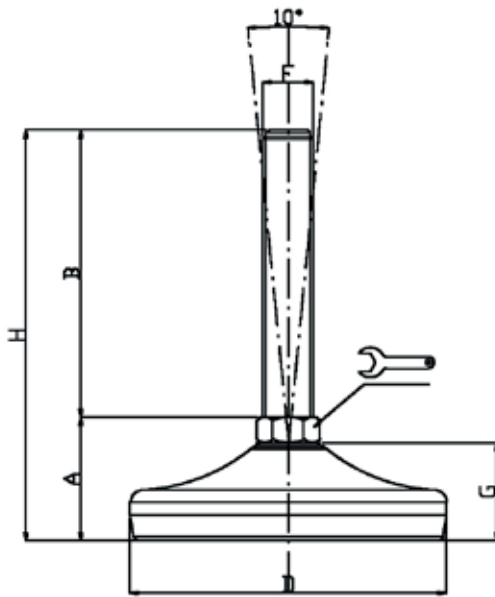
* Disponibile con Filettatura a passo fine. Aggiungere "/P2" al codice
Available with Thin pitch thread. Please, add "/P2" to the code


• Materiale base e stelo: acciaio zincato FE
Gomma vulcanizzata NBR 80 shore

• Base material: galvanized steel C40
Screw material: galvanized steel
Pad: vulcanized rubber NBR 80 shore

Caratteristiche: BASE VULCANIZZATA Ø 100, STELO SNODATO 10°

Features: VULCANIZED BASE Ø 100, 10° ARTICULATED STEM



CODICE - CODE	descrizione description	DIMENSIONI PRINCIPALI - MAIN DIMENSIONS							CARICO STATICO STATIC LOAD NEWTON
		A	B	D		F	G	H	
26090	M16x75	37,5	75	Ø100	16	M16	28	112,5	15000
26092	M16x100	37,5	100	Ø100	16	M16	28	137,5	15000
26096	M16x150	37,5	150	Ø100	16	M16	28	187,5	15000
26100	M16x200	37,5	200	Ø100	16	M16	28	237,5	15000
26110	M20x75	38,5	75	Ø100	20	M20	28	113,5	15000
26112	M20x100	38,5	100	Ø100	20	M20	28	138,5	15000
26116	M20x150	38,5	150	Ø100	20	M20	28	188,5	15000
26120	M20x200	38,5	200	Ø100	20	M20	28	238,5	15000
26124	M20x250	38,5	250	Ø100	20	M20	28	288,5	15000
26130	M24x100	38,5	100	Ø100	24	M24	28	138,5	15000
* 26134	M24x150	38,5	150	Ø100	24	M24	28	188,5	15000
* 26140	M24x200	38,5	200	Ø100	24	M24	28	238,5	15000
26144	M24x250	38,5	250	Ø100	24	M24	28	288,5	15000
26150	M30x100	39,5	100	Ø100	30	M30	28	139,5	15000
* 26154	M30x150	39,5	150	Ø100	30	M30	28	189,5	15000
* 26158	M30x200	39,5	200	Ø100	30	M30	28	239,5	15000
26162	M30x250	39,5	250	Ø100	30	M30	28	289,5	15000

ACCIAIO

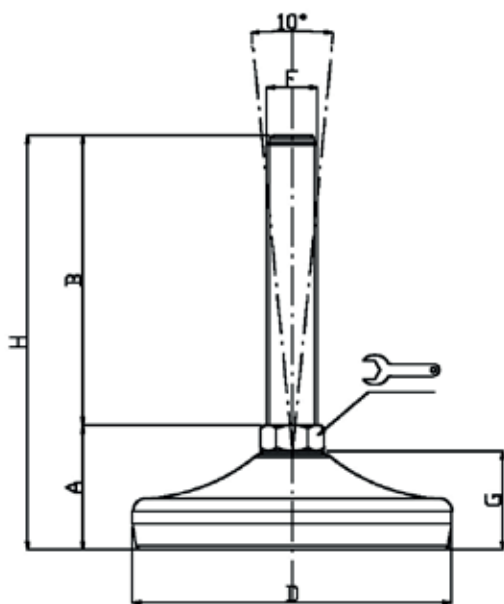
* Disponibile con Filettatura a passo fine. Aggiungere "/P2" al codice
Available with Thin pitch thread. Please, add "/P2" to the code


• Materiale base e stelo: acciaio zincato FE
Gomma vulcanizzata NBR 80 shore

• I valori dei carichi sopra riportati sono calcolati in condizioni statiche alla metà della lunghezza dello stelo filettato. Qualora s'intendesse utilizzare i supporti in presenza di vibrazioni o carichi in movimento, tali valori dovranno essere adeguatamente ridotti. Per ulteriori chiarimenti consultare il nostro ufficio tecnico.
Ogni nostra responsabilità decade in caso di manomissioni o modifiche dei componenti

• Base material: galvanized steel C40
Screw material: galvanized steel
Pad: vulcanized rubber NBR 80 shore

• Load values above mentioned have to be considered referring to static conditions calculated at the half of the screw length. In conditions of vibrations or in presence of dynamic loads these values should be reduced. For further information consult our technical office.
We cannot accept responsibility for mounts that have been tampered or modified



CODICE - CODE	descrizione description	DIMENSIONI PRINCIPALI - MAIN DIMENSIONS							CARICO STATICO STATIC LOAD NEWTON
		A	B	D		F	G	H	
26200	M16x75	41,5	75	Ø120	16	M16	32	116,5	30000
26202	M16x100	41,5	100	Ø120	16	M16	32	141,5	30000
26204	M16x150	41,5	150	Ø120	16	M16	32	191,5	30000
26206	M16x200	41,5	200	Ø120	16	M16	32	241,5	30000
26210	M20x75	42,5	75	Ø120	20	M20	32	117,5	30000
26212	M20x100	42,5	100	Ø120	20	M20	32	142,5	30000
26214	M20x150	42,5	150	Ø120	20	M20	32	192,5	30000
26216	M20x200	42,5	200	Ø120	20	M20	32	242,5	30000
26218	M20x250	42,5	250	Ø120	20	M20	32	292,5	30000
26220	M24x100	42,5	100	Ø120	24	M24	32	142,5	30000
* 26222	M24x150	42,5	150	Ø120	24	M24	32	192,5	30000
* 26224	M24x200	42,5	200	Ø120	24	M24	32	242,5	30000
26226	M24x250	42,5	250	Ø120	24	M24	32	292,5	30000
26230	M30x100	43,5	100	Ø120	30	M30	32	143,5	30000
* 26232	M30x150	43,5	150	Ø120	30	M30	32	193,5	30000
* 26234	M30x200	43,5	200	Ø120	30	M30	32	243,5	30000
26236	M30x250	43,5	250	Ø120	30	M30	32	293,5	30000

* Disponibile con Filettatura a passo fine. Aggiungere "/P2" al codice
Available with Thin pitch thread. Please, add "/P2" to the code

• Materiale base e stelo: acciaio zincato FE
Gomma vulcanizzata NBR 80 shore

• I valori dei carichi sopra riportati sono calcolati in condizioni statiche alla metà della lunghezza dello stelo filettato. Qualora s'intendesse utilizzare i supporti in presenza di vibrazioni o carichi in movimento, tali valori dovranno essere adeguatamente ridotti. Per ulteriori chiarimenti consultare il nostro ufficio tecnico.
Ogni nostra responsabilità decade in caso di manomissioni o modifiche dei componenti

• Base material: galvanized steel C40
Screw material: galvanized steel
Pad: vulcanized rubber NBR 80 shore

• Load values above mentioned have to be considered referring to static conditions calculated at the half of the screw length. In conditions of vibrations or in presence of dynamic loads these values should be reduced. For further information consult our technical office.
We cannot accept responsibility for mounts that have been tampered or modified

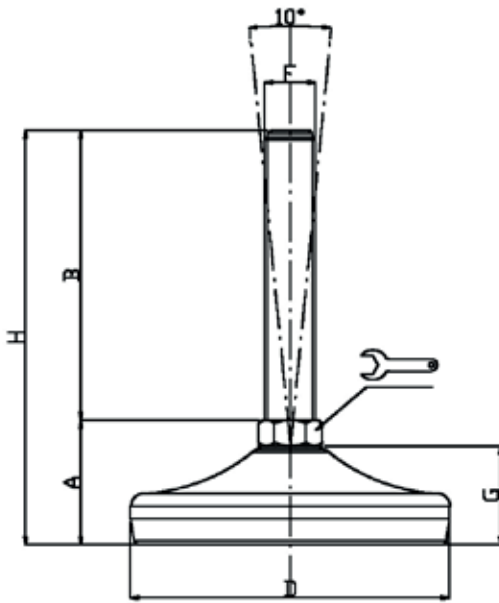
Piede in Acciaio Zincato


VULCANIZZATO

Caratteristiche: BASE VULCANIZZATA Ø 150, STELO SNODATO 10°

Features: VULCANIZED BASE Ø 150, 10° ARTICULATED STEM

Martin
Levelling Components



CODICE - CODE	descrizione description	DIMENSIONI PRINCIPALI - MAIN DIMENSIONS							CARICO STATICO STATIC LOAD NEWTON
		A	B	D		F	G	H	
26238	M16x75	44,5	75	Ø150	16	M16	35	119,5	30000
26240	M16x100	44,5	100	Ø150	16	M16	35	144,5	30000
26242	M16x150	44,5	150	Ø150	16	M16	35	194,5	30000
26244	M16x200	44,5	200	Ø150	16	M16	35	244,5	30000
26246	M20x75	44	75	Ø150	20	M20	35	119	30000
26248	M20x100	44	100	Ø150	20	M20	35	144	30000
26250	M20x150	44	150	Ø150	20	M20	35	194	30000
26252	M20x200	44	200	Ø150	20	M20	35	244	30000
26254	M20x250	44	250	Ø150	20	M20	35	294	30000
26256	M24x100	44	100	Ø150	24	M24	35	144	40000
* 26258	M24x150	44	150	Ø150	24	M24	35	194	40000
* 26260	M24x200	44	200	Ø150	24	M24	35	244	40000
26262	M24x250	44	250	Ø150	24	M24	35	294	40000
26264	M30x100	44	100	Ø150	30	M30	35	145	40000
* 26266	M30x150	44	150	Ø150	30	M30	35	195	40000
* 26268	M30x200	44	200	Ø150	30	M30	35	245	40000
26270	M30x250	44	250	Ø150	30	M30	35	295	40000

* Disponibile con Filettatura a passo fine. Aggiungere "/P2" al codice
Available with Thin pitch thread. Please, add "/P2" to the code

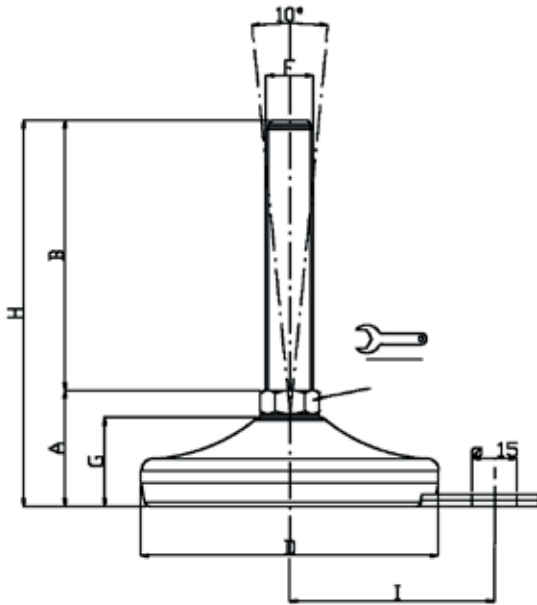
• Materiale base e stelo: acciaio zincato FE
Gomma vulcanizzata NBR 80 shore

• I valori dei carichi sopra riportati sono calcolati in condizioni statiche alla metà della lunghezza dello stelo filettato. Qualora s'intendesse utilizzare i supporti in presenza di vibrazioni o carichi in movimento, tali valori dovranno essere adeguatamente ridotti. Per ulteriori chiarimenti consultare il nostro ufficio tecnico.
Ogni nostra responsabilità decade in caso di manomissioni o modifiche dei componenti

• Base material: galvanized steel C40
Screw material: galvanized steel
Pad: vulcanized rubber NBR 80 shore

• Load values above mentioned have to be considered referring to static conditions calculated at the half of the screw length. In conditions of vibrations or in presence of dynamic loads these values should be reduced. For further information consult our technical office.
We cannot accept responsibility for mounts that have been tampered or modified

ACCIAIO



CODICE - CODE	descrizione description	DIMENSIONI PRINCIPALI - MAIN DIMENSIONS								CARICO STATICO STATIC LOAD NEWTON
		A	B	D	🔑	F	G	H	I	
25850/F	M10X50	32	50	Ø 60	14	M10	22	82	45	7000
25852/F	M10X100	32	100	Ø 60	14	M10	22	132	45	7000
25860/F	M12X50	32	50	Ø 60	14	M12	22	82	45	7000
25862/F	M12X100	32	100	Ø 60	14	M12	22	132	45	7000
25864/F	M12X150	32	150	Ø 60	14	M12	22	182	45	7000
25870/F	M14X50	32	50	Ø 60	14	M14	22	82	45	7000
25872/F	M14X100	32	100	Ø 60	14	M14	22	132	45	7000
25874/F	M14X150	32	150	Ø 60	14	M14	22	182	45	7000
25880/F	M16X75	32	75	Ø 60	16	M16	22	107	45	7000
25882/F	M16X100	32	100	Ø 60	16	M16	22	132	45	7000
25884/F	M16X150	32	150	Ø 60	16	M16	22	182	45	7000
25886/F	M16X200	32	200	Ø 60	16	M16	22	232	45	7000
25890/F	M20X75	33	75	Ø 60	20	M20	22	108	45	7000
25892/F	M20X100	33	100	Ø 60	20	M20	22	133	45	7000
25894/F	M20X150	33	150	Ø 60	20	M20	22	183	45	7000
25896/F	M20X200	33	200	Ø 60	20	M20	22	233	45	7000
25898/F	M20X250	33	250	Ø 60	20	M20	22	283	45	7000

• Materiale base e stelo: acciaio zincato FE
Gomma vulcanizzata NBR 80 shore

• I valori dei carichi sopra riportati sono calcolati in condizioni statiche alla metà della lunghezza dello stelo filettato. Qualora s'intendesse utilizzare i supporti in presenza di vibrazioni o carichi in movimento, tali valori dovranno essere adeguatamente ridotti. Per ulteriori chiarimenti consultare il nostro ufficio tecnico.
Ogni nostra responsabilità decade in caso di manomissioni o modifiche dei componenti

• Base material: galvanized steel C40
Screw material: galvanized steel
Pad: vulcanized rubber NBR 80 shore

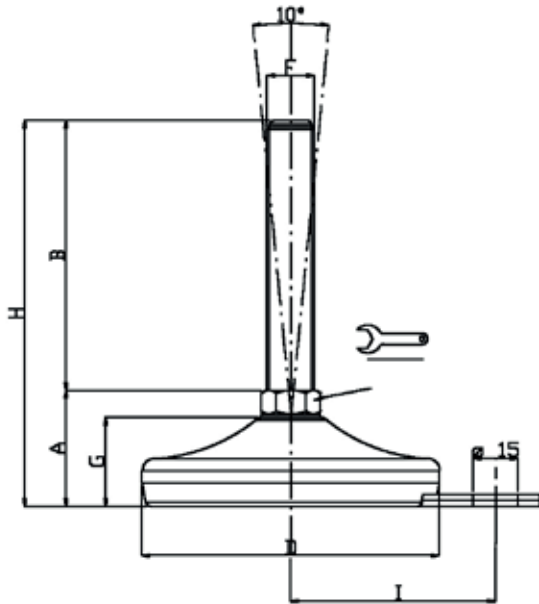
• Load values above mentioned have to be considered referring to static conditions calculated at the half of the screw length. In conditions of vibrations or in presence of dynamic loads these values should be reduced. For further information consult our technical office.
We cannot accept responsibility for mounts that have been tampered or modified

Piede in Acciaio Zincato

VULCANIZZATO

Caratteristiche: BASE VULCANIZZATA CON FISSAGGIO Ø 80,
STELO SNODATO 10°

Features: VULCANIZED BOLT/DOWN BASE Ø 80, 10° ARTICULATED STEM



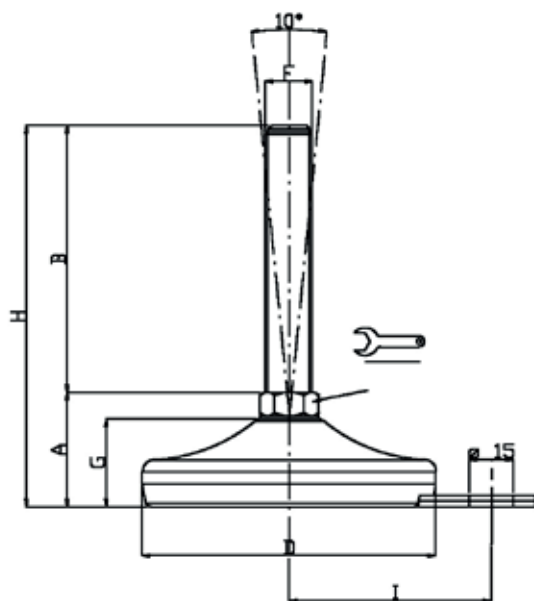
CODICE - CODE	descrizione description	DIMENSIONI PRINCIPALI - MAIN DIMENSIONS								CARICO STATICO STATIC LOAD NEWTON
		A	B	D	Ø	F	G	H	I	
26000/F	M10x50	35	50	Ø 80	14	M10	25	85	54	10000
26004/F	M10x100	35	100	Ø 80	14	M10	25	135	54	10000
26010/F	M12x50	35	50	Ø 80	14	M12	25	85	54	10000
26014/F	M12x100	35	100	Ø 80	14	M12	25	135	54	10000
26018/F	M12x150	35	150	Ø 80	14	M12	25	185	54	10000
26022/F	M14x50	35	50	Ø 80	14	M14	25	85	54	10000
26024/F	M14x100	35	100	Ø 80	14	M14	25	135	54	10000
26028/F	M14x150	35	150	Ø 80	14	M14	25	185	54	10000
26034/F	M16x75	35	50	Ø 80	16	M16	25	85	54	10000
26036/F	M16x100	35	100	Ø 80	16	M16	25	135	54	10000
26040/F	M16x150	35	150	Ø 80	16	M16	25	185	54	10000
26042/F	M16x200	35	200	Ø 80	16	M16	25	235	54	10000


• Materiale base e stelo: acciaio zincato FE
Gomma vulcanizzata NBR 80 shore

• I valori dei carichi sopra riportati sono calcolati in condizioni statiche alla metà della lunghezza dello stelo filettato. Qualora s'intendesse utilizzare i supporti in presenza di vibrazioni o carichi in movimento, tali valori dovranno essere adeguatamente ridotti. Per ulteriori chiarimenti consultare il nostro ufficio tecnico.
Ogni nostra responsabilità decade in caso di manomissioni o modifiche dei componenti

• Base material: galvanized steel C40
Screw material: galvanized steel
Pad: vulcanized rubber NBR 80 shore

• Load values above mentioned have to be considered referring to static conditions calculated at the half of the screw length. In conditions of vibrations or in presence of dynamic loads these values should be reduced. For further information consult our technical office.
We cannot accept responsibility for mounts that have been tampered or modified



CODICE - CODE	descrizione description	DIMENSIONI PRINCIPALI - MAIN DIMENSIONS								CARICO STATICO STATIC LOAD NEWTON
		A	B	D		F	G	H	I	
26050/F	M20x75	36	75	Ø 80	20	M20	25	111	54	10000
26052/F	M20x100	36	100	Ø 80	20	M20	25	136	54	10000
26054/F	M20x150	36	150	Ø 80	20	M20	25	186	54	10000
26058/F	M20x200	36	200	Ø 80	20	M20	25	236	54	10000
26070/F	M24x75	36	75	Ø 80	24	M24	25	111	54	10000
26072/F	M24x100	36	100	Ø 80	24	M24	25	136	54	10000
* 26076/F	M24x150	36	150	Ø 80	24	M24	25	186	54	10000
* 26080/F	M24x200	36	200	Ø 80	24	M24	25	236	54	10000

* Disponibile con Filettatura a passo fine. Aggiungere "/P2" al codice
Available with Thin pitch thread. Please, add "/P2" to the code

• Materiale base e stelo: acciaio zincato FE
Gomma vulcanizzata NBR 80 shore

• I valori dei carichi sopra riportati sono calcolati in condizioni statiche alla metà della lunghezza dello stelo filettato. Qualora s'intendesse utilizzare i supporti in presenza di vibrazioni o carichi in movimento, tali valori dovranno essere adeguatamente ridotti. Per ulteriori chiarimenti consultare il nostro ufficio tecnico.
Ogni nostra responsabilità decade in caso di manomissioni o modifiche dei componenti

• Base material: galvanized steel C40
Screw material: galvanized steel
Pad: vulcanized rubber NBR 80 shore

• Load values above mentioned have to be considered referring to static conditions calculated at the half of the screw length. In conditions of vibrations or in presence of dynamic loads these values should be reduced. For further information consult our technical office.
We cannot accept responsibility for mounts that have been tampered or modified

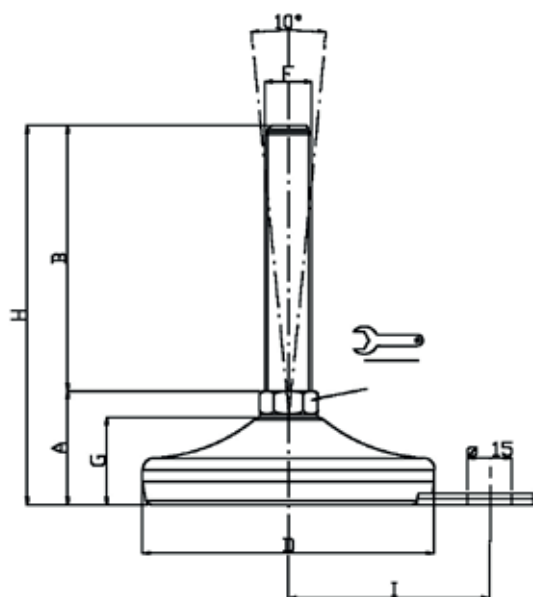
Piede in Acciaio Zincato


VULCANIZZATO

Caratteristiche: BASE VULCANIZZATA CON FISSAGGIO Ø100,
STELO SNODATO 10°

Martin
Levelling Components

Features: VULCANIZED BOLT/DOWN BASE Ø 100, 10° ARTICULATED STEM



CODICE - CODE	descrizione description	DIMENSIONI PRINCIPALI - MAIN DIMENSIONS								CARICO STATICO STATIC LOAD NEWTON
		A	B	D		F	G	H	I	
26090/F	M16x75	37,5	75	Ø100	16	M16	28	112,5	69	15000
26092/F	M16x100	37,5	100	Ø100	16	M16	28	137,5	69	15000
26096/F	M16x150	37,5	150	Ø100	16	M16	28	187,5	69	15000
26100/F	M16x200	37,5	200	Ø100	16	M16	28	237,5	69	15000
26110/F	M20x75	38,5	75	Ø100	20	M20	28	113,5	69	15000
26112/F	M20x100	38,5	100	Ø100	20	M20	28	138,5	69	15000
26116/F	M20x150	38,5	150	Ø100	20	M20	28	188,5	69	15000
26120/F	M20x200	38,5	200	Ø100	20	M20	28	238,5	69	15000
26124/F	M20x250	38,5	250	Ø100	20	M20	28	288,5	69	15000
26130/F	M24x100	38,5	100	Ø100	24	M24	28	138,5	69	15000
* 26134/F	M24x150	38,5	150	Ø100	24	M24	28	188,5	69	15000
* 26140/F	M24x200	38,5	200	Ø100	24	M24	28	238,5	69	15000
26144/F	M24x250	38,5	250	Ø100	24	M24	28	288,5	69	15000
26150/F	M30x100	39,5	100	Ø100	30	M30	28	139,5	69	15000
* 26154/F	M30x150	39,5	150	Ø100	30	M30	28	189,5	69	15000
* 26158/F	M30x200	39,5	200	Ø100	30	M30	28	239,5	69	15000
26162/F	M30x250	39,5	250	Ø100	30	M30	28	289,5	69	15000

* Disponibile con Filettatura a passo fine. Aggiungere "/P2" al codice
Available with Thin pitch thread. Please, add "/P2" to the code

• Materiale base e stelo: acciaio zincato FE
Gomma vulcanizzata NBR 80 shore

• I valori dei carichi sopra riportati sono calcolati in condizioni statiche alla metà della lunghezza dello stelo filettato. Qualora s'intendesse utilizzare i supporti in presenza di vibrazioni o carichi in movimento, tali valori dovranno essere adeguatamente ridotti. Per ulteriori chiarimenti consultare il nostro ufficio tecnico.
Ogni nostra responsabilità decade in caso di manomissioni o modifiche dei componenti

• Base material: galvanized steel C40
Screw material: galvanized steel
Pad: vulcanized rubber NBR 80 shore

• Load values above mentioned have to be considered referring to static conditions calculated at the half of the screw length. In conditions of vibrations or in presence of dynamic loads these values should be reduced. For further information consult our technical office.
We cannot accept responsibility for mounts that have been tampered or modified

ACCIAIO