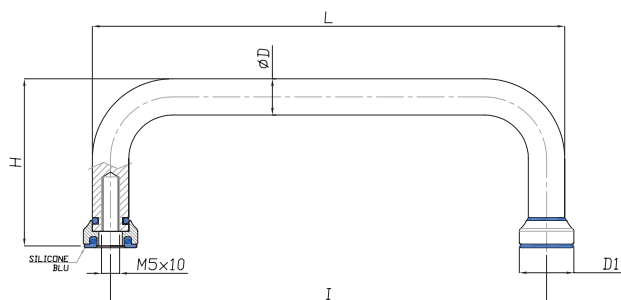


**Caratteristiche: Maniglia con rondella**

**Features: Handle with supporting washer**



CODICE - CODE	DESCRIZIONE - description	DIMENSIONI PRINCIPALI - MAIN DIMENSIONS					
		L	I	D	H	D1	F
40003L/3A	MANIGLIA INOX CURVA LUCIDA 3A	98	88	10	46	15	M5x10
40004L/3A	MANIGLIA INOX CURVA LUCIDA 3A	110	100	10	46	15	M5x10
40005L/3A	MANIGLIA INOX CURVA LUCIDA 3A	130	120	10	46	15	M5x10
40006L/3A	MANIGLIA INOX CURVA LUCIDA 3A	190	180	10	46	15	M5x10

Materiali:  
AISI 304 (su richiesta AISI 316)  
Guarnizione a tenuta in silicone Blu

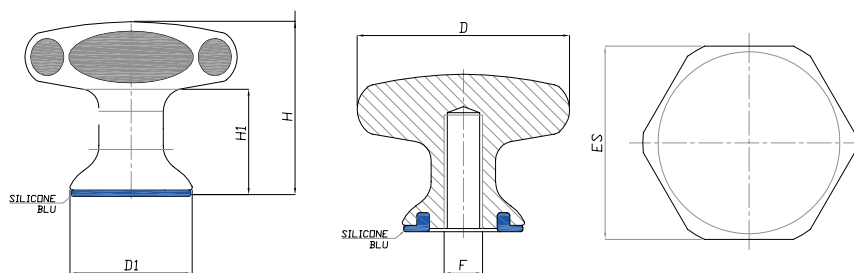
Materials:  
AISI 304 (AISI 316 on request)  
Gasket blue silicone



**Volantino 3A**

**ACCESSORIES**

**Star knob**



CODICE - CODE	DESCRIZIONE - description	DIMENSIONI PRINCIPALI - MAIN DIMENSIONS					
		D	D1	ES	F	H	H1
30005/27SL20/3A	VOLANTINO INOX D27 ES.24 M5 "3A"	27	15	24	M5x15	20	13
30010E/33SL24/3A	VOLANTINO INOX D33 ES.30 M6 "3A"	33	19	30	M6x20	24	13
30020E/40SL28/3A	VOLANTINO INOX D40 ES.36 M8 "3A"	40	25	36	M8x20	28	16
30030E/50SL30/3A	VOLANTINO INOX D50 ES.46 M10 "3A"	50	25	46	M10x25	30	16
30050E/65SL40/3A	VOLANTINO INOX D65 ES.60 M12 "3A"	65	31	60	M12x25	40	24

Materiali:  
AISI 304 (su richiesta AISI 316)  
Guarnizione a tenuta in silicone Blu

Materials:  
AISI 304 (AISI 316 on request)  
Gasket blue silicone



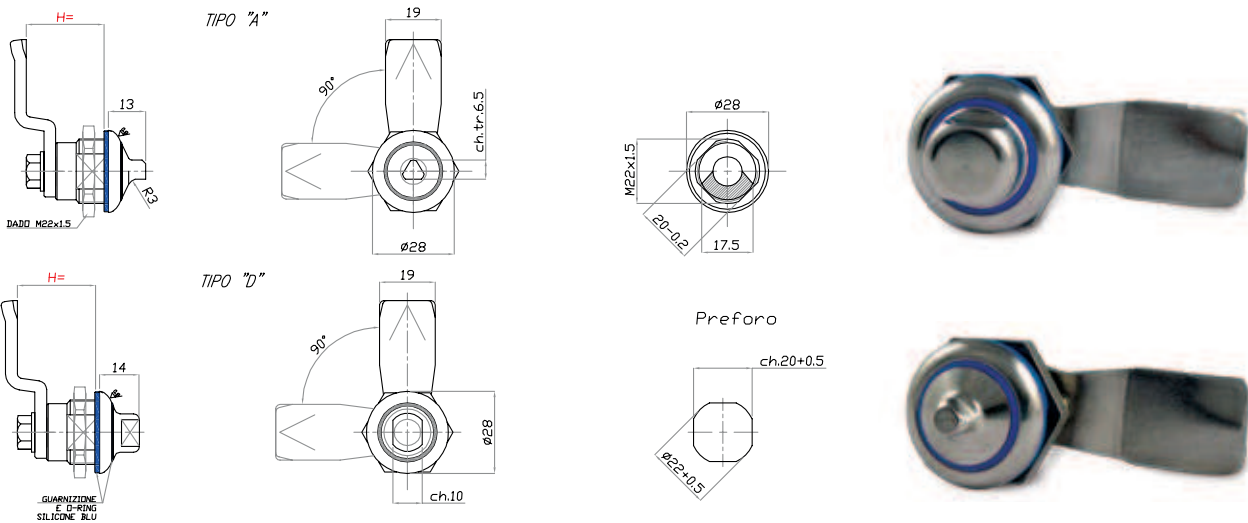
# Chiusura Inox 3A & IP69K

# ACCESSORI



Caratteristiche: 1/4 giro da fermo

Features: 1/4 turn latch



CODICE - CODE △	CODICE - CODE ◻	H	DESCRIZIONE - description
70170HYG/A/3A	70170HYG/D/3A	18	CHIUSURA 1/4GIRO D28 H18-HYGIENIC-IP69K - "3A"
70171HYG/A/3A	70171HYG/D/3A	20	CHIUSURA 1/4GIRO D28 H20-HYGIENIC-IP69K - "3A"
70172HYG/A/3A	70172HYG/D/3A	22	CHIUSURA 1/4GIRO D28 H22-HYGIENIC-IP69K - "3A"
70173HYG/A/3A	70173HYG/D/3A	24	CHIUSURA 1/4GIRO D28 H24-HYGIENIC-IP69K - "3A"
70174HYG/A/3A	70174HYG/D/3A	26	CHIUSURA 1/4GIRO D28 H26-HYGIENIC-IP69K - "3A"
70175HYG/A/3A	70175HYG/D/3A	28	CHIUSURA 1/4GIRO D28 H28-HYGIENIC-IP69K - "3A"

• Chiusura inox ¼ di giro certificata IP69K.  
Massimo grado di protezione.

Materiali: corpo AISI 304  
Perno centrale AISI 304  
Vite AISI 304  
Dado AISI 304  
Aletta AISI 304  
O-Ring a tenuta in silicone Blu  
Su richiesta AISI 316

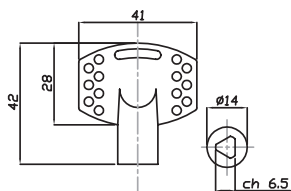
• Stainless Steel latch ¼ turn certified IP69K.  
Maximum protection grade

Material: body AISI 304  
Inside pivot AISI 304  
Screws AISI 304  
Nut AISI 304  
Closing tongue AISI 304  
O-Ring blue silicone  
On Request AISI 316

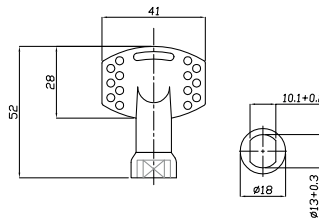


ACCESSORI & A

## CHIAVE A

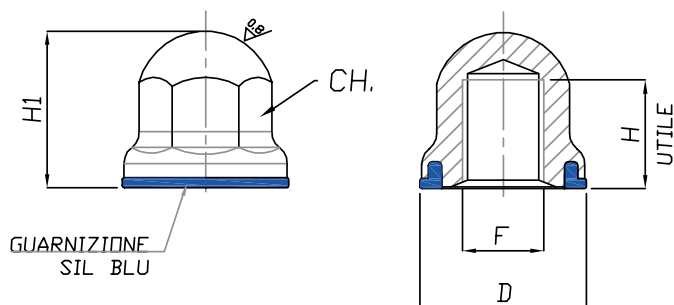


## CHIAVE D



CODICE CODE	descrizione - description
70090/CH-A	CHIAVE TRIANGOLARE 6,50 IN PLASTICA - ANTI SCASSO
70090/CH-D	CHIAVE TIPO "HYGIENIC" CON INSERTO IN METALLO - ANTI SCASSO

A richiesta si eseguono sede chiavi differenti.  
Different keys can be manufactured on request.



CODICE	DESCRIZIONE	DIMENSIONI PRICIPALI				
		D	CH.	F	H	H1
<b>DDM3I/3A</b>	<b>DADO INOX D15 ES.10 M3 GUARN. SIL BLU</b>	<b>15</b>	<b>ES.10</b>	<b>M3</b>	<b>8</b>	<b>12</b>
<b>DDM4I/3A</b>	<b>DADO INOX D15 ES.10 M4 GUARN. SIL BLU</b>	<b>15</b>	<b>ES.10</b>	<b>M4</b>	<b>8</b>	<b>12</b>
<b>DDM5I/3A</b>	<b>DADO INOX D19 ES.14 M5 GUARN. SIL BLU</b>	<b>19</b>	<b>ES.14</b>	<b>M5</b>	<b>12</b>	<b>17</b>
<b>DDM6I/3A</b>	<b>DADO INOX D19 ES.14 M6 GUARN. SIL BLU</b>	<b>19</b>	<b>ES.14</b>	<b>M6</b>	<b>12</b>	<b>17</b>
<b>DDM8I/3A</b>	<b>DADO INOX D25 ES.17 M8 GUARN. SIL BLU</b>	<b>25</b>	<b>ES.17</b>	<b>M8</b>	<b>15</b>	<b>23</b>
<b>DDM10I/3A</b>	<b>DADO INOX D25 ES.17 M10 GUARN. SIL BLU</b>	<b>25</b>	<b>ES.17</b>	<b>M10</b>	<b>15</b>	<b>23</b>
<b>DDM12I/3A</b>	<b>DADO INOX D25 ES.17 M12 GUARN. SIL BLU</b>	<b>25</b>	<b>ES.17</b>	<b>M12</b>	<b>15</b>	<b>23</b>
<b>DDM14I/3A</b>	<b>DADO INOX D31 ES.22 M14 GUARN. SIL BLU</b>	<b>31</b>	<b>ES.22</b>	<b>M14</b>	<b>20</b>	<b>28</b>
<b>DDM16I/3A</b>	<b>DADO INOX D31 ES.22 M16 GUARN. SIL BLU</b>	<b>31</b>	<b>ES.22</b>	<b>M16</b>	<b>20</b>	<b>28</b>
<b>DDM20I/3A</b>	<b>DADO INOX D36 ES.27 M20 GUARN. SIL BLU</b>	<b>36</b>	<b>ES.27</b>	<b>M20</b>	<b>25</b>	<b>34</b>
<b>DDM24I/3A</b>	<b>DADO INOX D43 ES.32 M24 GUARN. SIL BLU</b>	<b>43</b>	<b>ES.32</b>	<b>M24</b>	<b>30</b>	<b>40</b>

**Su Richiesta:**

Passo Fine  
Filetto Unc & Fnc  
Filetto Maschio  
Guarnizione NBR Nero  
Aisi 316

**On Request:**

Fine Pitch  
Unc & Fnc Thread  
Male Thread  
Black Nbr Gasket  
Aisi 316

# Guarnizioni esterne 3-A in silicone blu

# ACCESSORI

Caratteristiche: GUARNIZIONI IN SILICONE ALIMENTARE BLUE CERTIFICATO

Features: GASKETS IN BLUE SILICONE CERTIFIED FOR FOOD INDUSTRY



CODICE	DESCRIZIONE
--------	-------------



<b>GE157/3A</b> 100pcs box	<b>GUARNIZIONE ESTERNA D14,5x7,5 SILICONE BLU</b> <b>EXTERNAL GASKET D14,5x7,5 BLUE SILICONE</b>
-------------------------------	---

<b>GE1910/3A</b> 100pcs box	<b>GUARNIZIONE ESTERNA D18,5x10,5 SILICONE BLU</b> <b>EXTERNAL GASKET D18,5x10,5 BLUE SILICONE</b>
--------------------------------	---

"Produzione possibile anche in EPDM e NBR, con colori a scelta. Richiesto un lotto minimo di produzione"

"Possibility to produce these gaskets in EPDM & NBR, with different colours. MOQ required"

<b>GE2418/3A</b> 100pcs box	<b>GUARNIZIONE ESTERNA D24x18 SILICONE BLU</b> <b>EXTERNAL GASKET D24x18 BLUE SILICONE</b>
--------------------------------	---

<b>GE3023/3A</b> 100pcs box	<b>GUARNIZIONE ESTERNA D30x23 SILICONE BLU</b> <b>EXTERNAL GASKET D30x23 BLUE SILICONE</b>
--------------------------------	---

<b>GE3527/3A</b> 100pcs box	<b>GUARNIZIONE ESTERNA D35x27 SILICONE BLU</b> <b>EXTERNAL GASKET D35x27 BLUE SILICONE</b>
--------------------------------	---

<b>GE4233/3A</b> 100pcs box	<b>GUARNIZIONE ESTERNA D42x33,5 SILICONE BLU</b> <b>EXTERNAL GASKET D42x33,5 BLUE SILICONE</b>
--------------------------------	---

<b>GE5040/3A</b> 100pcs box	<b>GUARNIZIONE ESTERNA D50x40,5 SILICONE BLU</b> <b>EXTERNAL GASKET D50x40,5 BLUE SILICONE</b>
--------------------------------	---

ACCESSORI & A

CODICE	DESCRIZIONE
--------	-------------

<p><b>GI2216/3A</b> 100pcs box</p>	<p><b>GUARNIZIONE INTERNA D22x16 SILICONE BLU</b> <b>INTERNAL GASKET D22x16 BLUE SILICONE</b></p>
--	---



<p><b>GI2620/3A</b> 100pcs box</p>	<p><b>GUARNIZIONE INTERNA D26x20 SILICONE BLU</b> <b>INTERNAL GASKET D26x20 BLUE SILICONE</b></p>
--	---

“Produzione possibile anche in EPDM e NBR, con colori a scelta. Richiesto un lotto minimo di produzione”

“Possibility to produce these gaskets in EPDM & NBR, with different colours. MOQ required”

<p><b>GI3024/3A</b> 100pcs box</p>	<p><b>GUARNIZIONE INTERNA D30x24 SILICONE BLU</b> <b>INTERNAL GASKET D30x24 BLUE SILICONE</b></p>
--	---

<p><b>GI3630/3A</b> 100pcs box</p>	<p><b>GUARNIZIONE INTERNA D36x30 SILICONE BLU</b> <b>INTERNAL GASKET D36x30 BLUE SILICONE</b></p>
--	---

<p><b>GI4236/3A</b> 100pcs box</p>	<p><b>GUARNIZIONE INTERNA D42x36 SILICONE BLU</b> <b>INTERNAL GASKET D42x36 BLUE SILICONE</b></p>
--	---